

352

HYDRAULIKBAGGER



Nettoleistung – ISO 9249
Einsatzgewicht
Maximale Grabtiefe

330 kW (443 HP)
48.900 kg (107.800 lb)
8.210 mm (26,11 ft)

CAT[®]

352

HYDRAULIKBAGGER

Der Cat®-Bagger 352 bietet erstklassige Leistung und ist ab Werk serienmäßig mit zahlreichen Cat-Anbaugeräten und einfach zu handhabenden Technologien wie Cat Grade mit 2D, Grade Assist und Payload ausgerüstet, um die Fahrereffizienz um bis zu 45 Prozent zu steigern. In Verbindung mit serienmäßigen Sicherheitsmerkmalen wie e-Fence und der komplett neuen Rollover Protective Structure (ROPS)-Fahrerkabine, längeren Wartungsintervallen, die Ihre Wartungskosten um bis zu 15 Prozent senken, sowie einem Antriebssystem, das die Kraftstoffeffizienz um bis zu 10 Prozent verbessert, erhalten Sie einen Bagger mit niedrigen Kosten pro Produktionseinheit, der sich ideal für Ihre Einsätze eignet.

In manchen Regionen sind nicht alle Ausstattungsmerkmale erhältlich. Weitere Informationen zu den in Ihrer Region verfügbaren Konfigurationen erhalten Sie bei Ihrem Cat-Händler.



BIS ZU 9% SPARSAMER IM VERBRAUCH

Erledigen Sie mehr Arbeit dank höherer Motorleistung, schwererem Kontergewicht und größerer Schaufelkapazität als bei der vorherigen Serie.

NIEDRIGERE WARTUNGSKOSTEN

Mit der branchenführenden Kraftstoffeffizienz, den langlebigen Filtern und einfach zugänglichen Wartungsstellen können Sie Ihre Kosten kontrollieren und Ihre Stillstandszeiten verringern.

EFFIZIENTERER BETRIEB

Entdecken Sie die leistungsstärksten Modelle der Branche mit Standardoptionen wie Cat Grade, Payload und e-Fence (Begrenzung des Schwenkbereichs).

DIE NEUESTEN FUNKTIONEN



Verbesserungen am Monitor in der Fahrerkabine

1. Die kontinuierlich verbesserte Benutzeroberfläche ermöglicht eine intuitive Navigation und minimiert über das einfach bedienbare Touchscreen-Menü Arbeitsunterbrechungen.
2. Mit einer Rasterlistenansicht, abgekürzten App-Namen und kategorisierten Menüoptionen lassen sich Apps schnell erkennen.
3. Ein neues Benachrichtigungszentrum zeigt dem Fahrer wichtige Informationen an und kann Nachrichten darstellen, ohne die Kameraansicht zu verkleinern.
4. Farbkodierte Benachrichtigungen heben wichtige Meldungen hervor.
5. Über den QR-Code auf dem Monitor können Sie über eine Reihe von Anleitungsvideos alles über die Maschinentechologie und die Merkmale erfahren.

Fahrer-Coaching

1. Das Fahrer-Coaching ist ein kabineninternes System, das spezifische Möglichkeiten für den Fahrer aufzeigt, damit er produktiver arbeiten und unnötigen Maschinenverschleiß vermeiden kann.
 2. Wenn das System ineffiziente oder eingeschränkte Handlungen feststellt, warnt es den Bediener und gibt Aufschluss über die Ineffizienz und Maßnahmen zur Verbesserung.
 3. In Verbindung mit einem VisionLink® Productivity-Abonnement können diese Informationen und andere Erkenntnisse aus dem Fahrer-Coaching von überall aus abgerufen werden.
- Das serienmäßig integrierte Managementsystem für die Fahrzeugintegrität stellt dem Bediener eine Wartungsanleitung einschließlich Ersatzteilen bereit, um die Betriebszeit zu erhöhen.
 - Die optionale Personenerkennung Cat Detect – Die hilft Ihnen, das Wertvollste an jedem Einsatzort zu schützen – die Menschen. Das System liefert Fahrern über intelligente Kameras mit Tiefensensoren visuelle und akustische Warnungen, die eine sofortige Reaktion ermöglichen, wenn sich eine Person in zu großer Nähe zum Bagger aufhält.
 - Sorgen Sie für bessere Sichtbarkeit mit der optionalen Inspektionsbeleuchtung und machen Sie Servicearbeiten einfacher und sicherer.

In manchen Regionen sind nicht alle Ausstattungsmerkmale erhältlich. Weitere Informationen zu den in Ihrer Region verfügbaren Ausstattungsmerkmalen erhalten Sie bei Ihrem örtlichen Cat-Händler. Baunummer: 08C



HOCHLEISTUNG, GERINGER KRAFTSTOFFVERBRAUCH

- Der Cat-Motor C13 und das elektrohydraulische System arbeiten für ein schnelles und effizientes Erledigen von allen Arten von Arbeiten zusammen.
- Mit den Zusatzhydraulikoptionen können Sie ganz flexibel eine breite Palette von Cat-Anbaugeräten verwenden.
- Das schwerere Kontergewicht sorgt für größere Stabilität und Traglast mit größeren Arbeitsgeräten im Vergleich zum Vorgängermodell.
- Mit der verfügbaren Konfiguration mit großer Reichweite können Sie tiefer graben und weiter greifen.
- Selbstschärfende Advansys™-Löffelspitzen erhöhen die Produktivität und senken die Kosten.
- Drei Leistungsstufen ermöglichen die Anpassung des Baggers an die Aufgabenstellung: Smart, Power und Eco. Im Smart-Modus werden Motor- und Hydraulikleistung automatisch an die Aushubbedingungen anpasst. So steht die maximale Leistung zur Verfügung, wenn sie gebraucht wird. Ansonsten wird die Leistung verringert, um Kraftstoff zu sparen.
- Das Hydraulikgebläse mit hohem Wirkungsgrad kühlt den Motor bei Bedarf und reduziert so den Kraftstoffverbrauch. Mit der Umkehrfunktion können Sie die Kühlelemente ganz leicht reinigen.
- Lassen Sie sich nicht durch die Temperatur von der Arbeit abhalten. Der Bagger ist für hohe Umgebungstemperaturen bis 52 °C (125 °F) und für Kaltstarts bis zu -18 °C (0 °F) ausgelegt.



EFFIZIENZ DURCH SPITZENTECHNIK

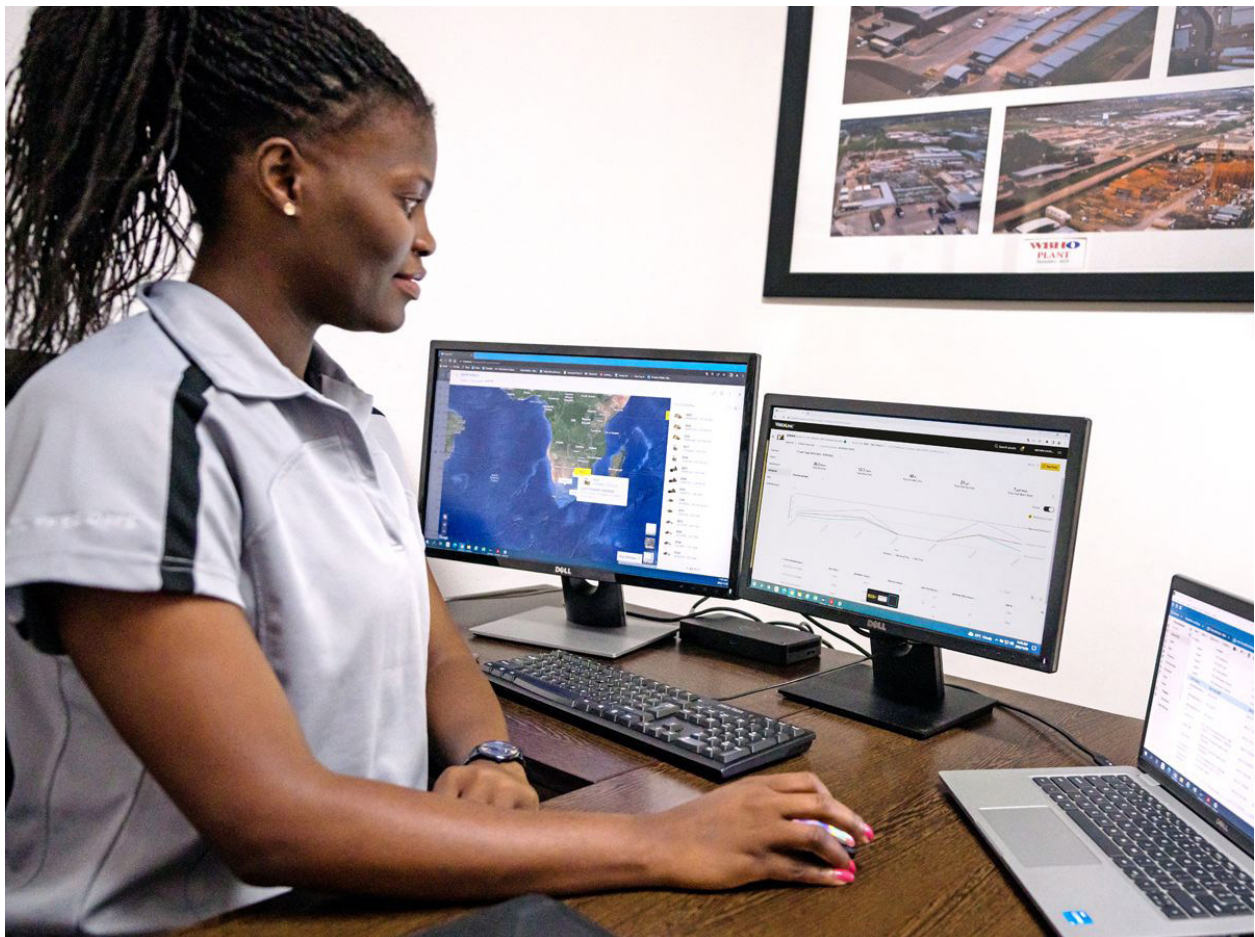


- Steigern Sie die Produktivität um bis zu 45 % im Vergleich zu herkömmlichem Planieren mit dem serienmäßigen Cat Grade mit 2D-System – umfasst rein anzeigebasierte und laserbasierte Funktionen.
- Wünschen Sie sich ein 3D-System zur Verbesserung der Grabergebnisse? Das neue globale Navigationssatellitensystem (GNSS) mit einer Antenne von Caterpillar erleichtert Ihnen diese Aufgabe mit einer visuellen und akustischen Anleitung für das Planieren. Außerdem können Sie während der Arbeit auf dem Touchscreen Entwürfe erstellen und bearbeiten. Wenn für Ihre Anwendung ein System mit zwei Antennen erforderlich ist, lässt sich leicht ein Upgrade vornehmen.
- Rüsten Sie auf unser GNSS mit zwei Antennen auf, um beim Planieren die höchstmögliche Effizienz zu erzielen. Mit diesem System können Sie während der Arbeit Entwürfe auf dem Touchscreen-Monitor erstellen und bearbeiten. Alternativ können Sie zur Erleichterung der Arbeit den Planetwurf an den Bagger senden. Sie profitieren zudem von folgenden Vorzügen: Sperrzonen, Auf- und Abtragskartierung Fahrstreifen-Führungssystem, erweiterte Realität und fortschrittliche Positionierung.
- Mit der Standardvariante von Grade Assist können Sie das Planum beim Graben mit der Einhebelsteuerung einfach und mühelos einhalten.
- Handlungshilfen für Tiefe, Neigung und horizontalen Abstand zum Planum unterstützen Sie beim Graben. Sie können bis zu vier verschiedene Zieltiefen und -neigungen einstellen, um Zeit und Geld zu sparen.
- Bei Grabenaushüben und dem Beladen von Lkw kann Swing Assist das Hydraulikbaggerschwenken beim Erreichen fahrerdefinierter Sollwerte automatisch anhalten.
- Mit Cat Payload können Sie präzise Gewichtsvorgaben einhalten und die Fahrereffizienz steigern. Nehmen Sie das Material mit einem Löffel und Greifer oder einem Zweischalengreifer auf, um noch vor dem Schwenken eine Gewichtsschätzung in Echtzeit zu erhalten.
- Kombinieren Sie Payload mit VisionLink, und verwalten Sie Ihre Produktionsziele aus der Ferne.
- Das Fahrer-Coaching ist ein kabineninternes System, das spezifische Möglichkeiten für den Fahrer aufzeigt, damit er produktiver arbeiten und unnötigen Maschinenverschleiß vermeiden kann.

MASCHINENMANAGEMENT OHNE UNSICHERHEITEN

- VisionLink bietet relevante Dateneinblicke für alle Maschinen, unabhängig von der Flottengröße oder dem Maschinenhersteller.* Prüfen Sie die Maschinendaten über Ihren Desktop-Computer oder Ihr Mobilgerät, maximieren Sie die Verfügbarkeit und optimieren Sie Ihre Ausrüstung. Dashboards liefern Informationen wie Stunden, Kilometer, Standort, Leerlaufzeit und Kraftstoffverbrauch. Treffen Sie fundierte Entscheidungen, die Kosten senken, die Wartung vereinfachen und die Sicherheit auf Ihrer Baustelle verbessern.
- VisionLink Productivity sammelt Maschinentelematik- und Einsatzort-Daten von allen Maschinen, unabhängig vom Hersteller.* Betrachten Sie relevante Daten wie Leerlaufzeit, Kraftstoffverbrauch, Standort, Nutzlast, Ladungsanzahl, Gesamtzyklen und weitere Informationen, um die Maschineneffizienz, -Produktivität und -Auslastung zu verbessern. Greifen Sie von überall aus über Mobilgeräte, Tablets oder Desktop-Computer auf Ihre Daten zu, ob am oder abseits des Einsatzorts.
- Cat® Inspect ist eine mobile Anwendung, mit der Sie auf einfache Weise digitale vorbeugende Wartungsprüfungen, Inspektionen und tägliche Rundgänge durchführen können. Die Inspektionen können problemlos in andere Cat-Datensysteme wie VisionLink integriert werden, sodass Sie Ihre Flotte genau im Auge behalten können.
- Remote Troubleshoot ist eine mobile Anwendung, mit der Ihr Cat-Händler per Fernzugriff Diagnosetests an Ihrer angeschlossenen Maschine durchführen kann, um sicherzustellen, dass Probleme schnell und mit weniger Ausfallzeiten behoben werden.
- Software-Updates per Fernzugriff ist eine Mobilanwendung, mit der Sie Ihre Onboard-Software ohne Unterstützung durch einen Techniker aktualisieren können. So können Sie Software-Updates initiieren, wenn es für Sie günstig ist, was die Gesamtbetriebseffizienz steigert.
- Der Cat PL161 Anbaugerätefinder informiert Anwender darüber, wo sich ihre Anbaugeräte auf allen Baustellen befinden. So lassen sich die Zahl der verlorenen Anbaugeräte reduzieren und die Wartung und der Austausch von Anbaugeräten planen. Die Funktion zur Erkennung von Arbeitswerkzeugen passt die Maschineneinstellungen automatisch an das ausgewählte Werkzeug an.

***Die Verfügbarkeit von Datenfeldern kann je nach Hersteller der Ausrüstung variieren.**



ZUVERLÄSSIG BEI HARTEN EINSATZBEDINGUNGEN



- Durch die Verstärkungen der Ausleger, Stiele und des Rahmens ist Maschine robuster und auf Dauerhaftigkeit ausgelegt.
- Für Höhenlagen bis 4.500 m (14.760") über Normalnull.
- Die standardmäßige Leistungsfähigkeit bei hohen Umgebungstemperaturen liegt bei bis zu 52 °C (125 °F), die Kaltstart-Fähigkeit bei bis zu -18 °C (0 °F).
- Dank des automatischen Warmlaufs für das Hydrauliköl ist die Maschine bei niedrigen Temperaturen schneller einsatzbereit. Gleichzeitig wird die Lebensdauer der Komponenten verlängert.
- Fett zur Abdichtung zwischen Kettenbolzen und Buchsen verringert Fahrgeräusche und verhindert, dass Fremdkörper eindringen, wodurch die Lebensdauer des Laufwerks verlängert wird.
- Der abgeschrägte Laufrollenrahmen lässt keine Ansammlung von Schlamm und Ablagerungen zu, was die Gefahr von Beschädigungen der Kette mindert.



EINFACH ZU BEDIENEN

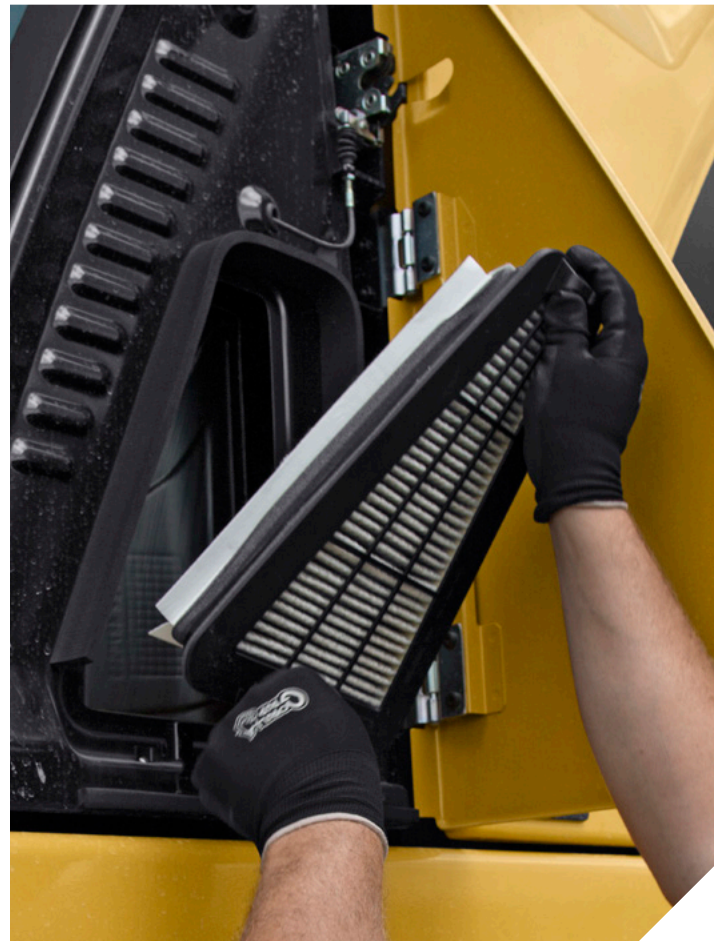
- Starten Sie den Motor per Drucktaste; nutzen Sie eine Bluetooth-Schlüsselfernbedienung oder die einzigartige Fahrererkennungsfunktion (Operator ID).
- Programmieren Sie die einzelnen Joystick-Tasten für Leistungsmodus, Ansprechverhalten und die Art der Baggersteuerung individuell pro Fahrererkennungsfunktion (Operator ID), damit Sie bei der Anmeldung direkt und ohne Einstellarbeiten wie gewohnt loslegen können.
- Mit der optionalen Cat-Joystick-Lenkung lässt sich der Bagger wesentlich einfacher bewegen. Ein Knopfdruck genügt zum Fahren und Lenken mit nur einer Hand anstatt der Hebelbedienung mit zwei Händen oder der Pedalbedienung mit den Füßen.
- Vereinfachen Sie die Bedienung über eine Taste auf dem Joystick. Ein zusätzliches Hilfsrelais ermöglicht Ihnen das Ein- oder Ausschalten des CB-Funkgeräts, der Rundumleuchte und sogar des Wassersystems für die Staubunterdrückung, ohne dass Sie die Hände von den Joysticks nehmen müssen.
- Cat verbessert auch weiterhin die Funktion der Benutzerschnittstellen für Bediener aller Fähigkeitsstufen. Der Touchscreen-Monitor ist ein einfach zu verwendendes Bedienwerkzeug, das die Einsatzort-Instrumententafel im intuitiven Format anzeigt. Produktivitätsanwendungen sind dank ihrer Darstellung in Rasteransicht auf einen Blick ablesbar, während die programmierte Touchscreen-Navigation die Arbeitsleistung durchgehend auf hohem Niveau hält.
- Hartes Material bereitet Probleme? Die Turbo-Füllautomatik erhöht die Leistung automatisch um bis zu 8 % für ein besseres Eindringen des Löffels, kürzere Taktzeiten und höhere Nutzlasten.
- Kurzeitig mehr Hubkraft? Durch Zuschalten von Auto Heavy Lift können Sie punktgenau und so lange wie nötig die Leistung um 8 % steigern.
- Der Cat-Anbaugerätefinder PL161 ist ein Bluetooth-Gerät, mit dem Sie Anbaugeräte und andere Ausrüstung schnell und problemlos auffinden. Das im Bagger integrierte Bluetooth-Lesegerät zeigt, wo sich das Gerät befindet.
- Sie wissen nicht genau, wie eine Funktion arbeitet oder wie der Bagger gewartet werden muss? Das Bedienungshandbuch steht Ihnen auf Knopfdruck jederzeit am Touchscreen-Monitor zur Verfügung.



EINFACHE WARTUNG



- Steigern Sie die Produktivität mit proaktiven Servicemachern. Das integrierte Managementsystem für die Fahrzeugintegrität liefert dem Bediener eine detaillierte Wartungsanleitung, einschließlich erforderlicher Ersatzteile, damit Ihnen keinerlei unnötigen Ausfallzeiten entstehen.
- Mithilfe von der langlebigen Kraftstoff-, Öl- und Luftfiltern werden Ihre Einsatzzeiten gesteigert.
- Die Überprüfung des Hydrauliköls und das einfache Entwässern des Kraftstoffsystems und Kraftstofftanks sind vom Boden aus möglich.
- Fügen Sie den optionalen Ansaugluftvorwärmer hinzu, um die Kaltstart-Fähigkeit zu verbessern.
- Verfolgen Sie die Lebensdauer des Filters und Wartungsintervalle Ihres Baggers über den Monitor in der Fahrerkabine.
- Der optionale Motorölsensor überwacht Ihre Ölstände, um so die tägliche Wartung zu beschleunigen.
- Wechseln Sie alle Kraftstofffilter nach 1.000 synchronisierten Stunden. Die Filter sind für eine einfachere Wartung zusammen angeordnet.
- Der Ansaugluftfilter mit Vorreiniger hat ein großes Staub-Fassungsvermögen.
- Der Hydraulikölfilter bietet eine verbesserte Filterleistung und Rücklaufsperrventile, um das Öl beim Filterwechsel sauber zu halten.
- Das Hydraulikgebläse mit hohem Wirkungsgrad lässt sich mit einer automatischen Umkehrfunktion ausstatten, die die Kühlelemente von Schmutz befreit, sodass keine Reinigung von Hand mehr nötig ist.
- Scheduled Oil Sampling (S-O-SSM)-Anschlüsse erleichtern die Wartung und ermöglichen die schnelle und einfache Entnahme von Proben für die Flüssigkeitsanalyse.



KOMFORTABEL ARBEITEN

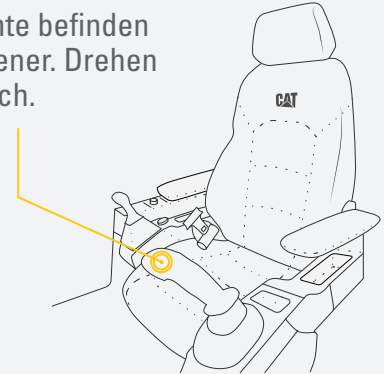
- Wählen Sie zwischen Deluxe- und Premium-Fahrerkabinen mit kippbaren Konsolen für einfaches Ein- und Aussteigen.
- Die Deluxe-Fahrerkabine verfügt über einen beheizten Sitz. Die Premium-Fahrerkabine verfügt über einen beheiz- und belüftbaren Sitz – für mehr Komfort das ganze Jahr.
- Steuern Sie den Bagger bequem mit griffgünstig angeordneten Bedienelementen vor Ihnen.
- Verstauen Sie Ihre Sachen dank viel Lagerfläche in der Fahrerkabine unter und hinter dem Sitz, über dem Kopf und in den Konsolen.
- Mit den USB-Anschlüssen und der Bluetooth-Technologie des serienmäßigen Radios können Sie persönliche Geräte anschließen und über die Freisprecheinrichtung telefonieren.

WIR STÄRKEN IHNEN DEN RÜCKEN.

RÜCKENSCHMERZEN GEHÖREN ZU DEN HÄUFIGSTEN GRÜNDEN FÜR ARBEITSAUSFÄLLE.*

FAHRERKABINE:

Alle Bedienelemente befinden sich vor dem Bediener. Drehen ist kaum erforderlich.



ANNAHME: 1 DREHUNG PRO STUNDE
1 DREHUNG × 8 ARBEITSTUNDEN = 8 DREHUNGEN PRO TAG
8 DREHUNGEN × 5 ARBEITSTAGE DIE WOCHE =
40 DREHUNGEN PRO WOCHE
40 DREHUNGEN × 52 WOCHEN IM JAHR = **2.080 DREHUNGEN PRO JAHR**

*QUELLE: [HTTPS://WWW.NINDS.NIH.GOV/DISORDERS/PATIENT-CAREGIVER-EDUCATION/FACT-SHEETS/LOW-BACK-PAIN-FACT-SHEET](https://www.ninds.nih.gov/disorders/patient-caregiver-education/fact-sheets/low-back-pain-fact-sheet)



INTEGRIERTE SICHERHEIT



- Cat Detect – Die Personenerkennung hilft Ihnen, das Wertvollste an jedem Einsatzort zu schützen – die Menschen. Das System liefert Fahrern über intelligente Kameras mit Tiefensensoren visuelle und akustische Warnungen, die eine sofortige Reaktion ermöglichen, wenn sich eine Person in zu großer Nähe zum Bagger aufhält.
- Profitieren Sie mit Cat Command für Ihre Flotte von einer höheren Sicherheit auf der Baustelle. Die Fernsteuerung beinhaltet alles, was Sie brauchen, z. B. WLAN-Funkgerät, Kameras und Mikrofone, sodass Sie bei Arbeiten außerhalb der Fahrerkabine potenzielle Gefahren vermeiden können.
- Die Standardfunktion 2D e-Fence beschränkt die Bewegung des Baggers auf die vom Fahrer eingestellten Grenzen.
- Die Hubunterstützung Lift Assist vermeidet das Umkippen der Maschine. Sie wissen stets, ob sich die Last innerhalb des sicheren Arbeitsbereichs des Baggers befindet.
- Eine Fahrtrichtungsanzeige informiert über die Aktivierungsrichtung der Fahrhebel.
- Profitieren Sie von einer hervorragenden Sicht in den Graben, in jede Schwenkrichtung und hinter die Maschine dank schmaler Fahrerkabinensäulen, großer Fenster und einer flachen Motorhaube.
- Ein vom Boden erreichbarer Ausschalter unterbricht bei Aktivierung die gesamte Kraftstoffzufuhr zum Motor und schaltet die Maschine ab.
- Heck- und Seitenkamera rechts sind ebenfalls standardmäßig verbaut. Indem Sie auf 360°-Rundumsicht aufrüsten, können Sie Objekte und Personen um den Bagger in einer einzigen Ansicht leicht erfassen.
- Geriffelte Tritte und rutschfeste Lochbleche auf der Wartungsplattform verringern die Rutschgefahr.
- Schützen Sie Ihren Bagger mit der Fahrererkennung. Geben Sie Ihre PIN am Monitor ein, um den Start per Drucktaste zu aktivieren.
- Die optionale Inspektionsbeleuchtung macht Servicearbeiten einfacher und sicherer. Ein Kopfdruck genügt zur Beleuchtung der Bereiche von Motor, Pumpen, Batterie und Kühler.
- Fügen Sie einen optionalen Schwenkalarm hinzu, um die Umgebung und die Maschinen zu schützen. Diese Funktion sendet im Fall von unerwarteten Schwenkbewegungen eine Warnmeldung an den Fahrer, um die Sicherheit zu erhöhen, Stillstandszeiten auf ein Minimum zu reduzieren und die Produktivität zu steigern.
- Die Fahrerkabine mit Überrollschutz (ROPS, Rollover Protective Structure) erfüllt die Industrienormen und schützt den Fahrer für den Fall, dass sich die Maschine überschlagen sollte.

NACHHALTIGKEIT

- Der Cat-Motor C13B erfüllt die Emissionsnormen EPA Tier 4 Final (USA), Stufe V (EU) und 2014 (Japan).
- Cat-Dieselmotoren müssen ULSD (ultra-schwefelarmer Dieselmotorkraftstoff mit einem Schwefelgehalt von 15 ppm oder weniger) oder ULSD im Gemisch mit den folgenden kohlenstoffärmeren Kraftstoffen** verwenden, und zwar bis zu 20 % Biodiesel FAME (Fettsäuremethylester)* oder 100 % erneuerbarer Diesel, HVO (hydriertes Pflanzenöl) und GTL-Kraftstoffe (Gas-to-Liquid). Siehe Anleitung zur Gewährleistung einer erfolgreichen Anwendung. Wenden Sie sich an Ihren Cat-Händler oder lesen Sie "Caterpillar Machine Fluids Recommendations" (SEBU6250), um weitere Informationen zu erhalten.
- Cat Grade-Technologien kombinieren fortschrittliche Führungsfunktionen mit optionaler automatisierter Maschinensteuerung, sodass Sie Ihr Zielplanum erreichen und dabei den Kraftstoffverbrauch sowie Treibhausgasemissionen reduzieren können, indem die Effizienz, die Produktivität vor Ort und die Genauigkeit gesteigert werden.
- Motordrehzahlautomatik reduziert unnötigen Kraftstoffverbrauch sowie die Treibhausgasemissionen, da der Motor automatisch in den Leerlauf übergeht, wenn die Maschine nicht betrieben wird.
- Cat® Payload für Bagger ermöglicht das Wiegen von Material unterwegs, sodass durch verbesserte Ladeeffizienz, Produktivität vor Ort und weniger Fahrten zur Waage auch hier Kraftstoff gespart werden kann.
- Mit dem Cat® 2D e-Fence wird das Frontgestänge auf einen voreingestellten Arbeitsbereich begrenzt, um Gefahren wie Verkehr vorzubeugen. Auf diese Weise wird nicht nur das Personal geschützt, sondern es werden auch Reparaturen, Ausfallzeiten und kostspielige Strafgebühren auf der Baustelle vermieden.
- Längere Wartungsintervalle senken nicht nur die Ausfallzeiten, sondern verringern auch die Anzahl der Flüssigkeiten und Filter, die während der Lebensdauer der Maschine ausgetauscht werden müssen.
- Cat VisionLink zeigt die CO₂-Emissionen für die Überwachung von Ausrüstung, die jeden Tag während eines ausgewählten Datumsbereichs je nach Kraftstofftyp für den Kraftstoffverbrauch während des Betriebs gemessen werden.
- Software-Updates per Fernzugriff verringern die Ausfall- und Wartungszeiten und ermöglichen die maximale Effizienz beim Betrieb Ihrer Ausrüstung. Warnmeldungen bezüglich Maschinen-Updates werden virtuell von Ihrem Cat-Händler an Sie gesendet und können auch ohne vom Händler bereitgestellten Techniker vor Ort angewendet werden.
- Die Fehlersuche per Fernzugriff verringert die Wartungszeiten und ermöglicht die maximale Effizienz beim Betrieb Ihrer Ausrüstung, indem Ihrem Cat-Händler ermöglicht wird, die Maschine virtuell während des Betriebs zu prüfen. Wenn ein Problem ermittelt wird, kann ein Techniker dieses im ersten Anlauf beheben, wodurch Sie Zeit und Geld sparen.

***Motoren ohne Ausstattung zur Nachbehandlung können höhere Beimischungen verwenden, d. h. bis zu 100 % Biodiesel (wenden Sie sich bei Verwendung von Beimischungen mit mehr als 20 % Biodiesel an Ihren Cat-Händler).**

****Die Endrohr-Treibhausgasemissionen von kohlenstoffärmeren Kraftstoffen sind im Wesentlichen die gleichen wie bei traditionellen Kraftstoffen.**

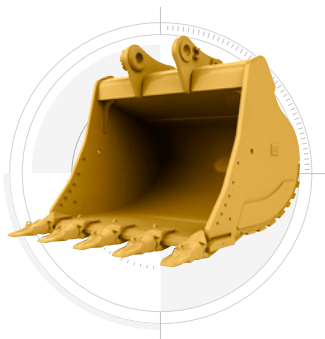


HÖHERE PRODUKTIVITÄT, HÖHERER GEWINN MIT CAT-ANBAUGERÄTEN

Mit einem der vielen Anbaugeräte von Cat lässt sich die Leistungsfähigkeit Ihrer Maschine problemlos noch weiter steigern. Jedes Cat-Anbaugerät bietet gesteigerte Leistung, Sicherheit und Stabilität, denn sie sind auf Gewicht und Leistung der Cat-Bagger abgestimmt.

Anbaugeräte können unterschiedlich sein. Für genaue Informationen wenden Sie sich bitte an Ihren Cat-Händler.

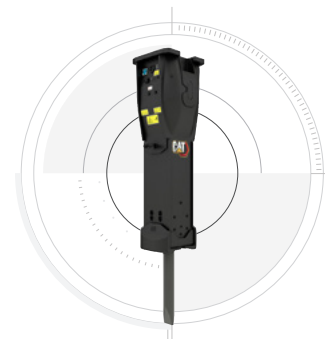
SCHAUFELN



GREIFER



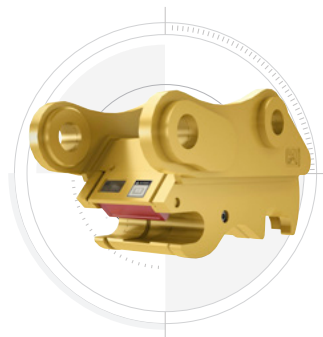
HYDRAULIKHÄMMER



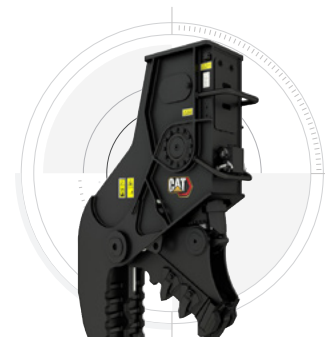
UNIVERSALSCHEREN



SCHNELLWECHSLER



**SEKUNDÄRBETON-
PULVERISIERER**



SCHEREN



MEHRSCHALENGREIFER



TECHNISCHE DATEN

Motor

Nettoleistung – ISO 9249	330 kW	443 HP
Nettoleistung – ISO 9249 (DIN)	449 HP (metrisch)	
Motormodell	Cat C13B	
Motorleistung – ISO 14396	332 kW	445 HP
Motorleistung – ISO 14396 (DIN)	451 HP (metrisch)	
Bohrung	130 mm	5 in
Hub	157 mm	6 in
Hubraum	12,5 l	763 in ³
Eignung für Biodiesel	Bis B20 ¹	
Emissionen	Erfüllt die Emissionsnormen gemäß EPA Tier 4 Final (USA), Stufe V (EU) und Japan 2014.	

Die angegebene Nettoleistung wurde am Schwungrad gemessen. Bei der Messung war der Motor mit Lüfter, Lufteinlasssystem, Abgassystem und Drehstromgenerator ausgestattet; die Motordrehzahl betrug 2.000 U/min. Die angegebene Leistung wird gemäß der zum Herstellungszeitpunkt gültigen Norm ermittelt.

¹Cat-Dieselmotoren müssen mit schwefelarmen Dieselkraftstoffen (ULSD) mit einem Schwefelgehalt von 15 ppm oder weniger betrieben werden; oder mit ULSD, das mit den folgenden Kraftstoffen mit einem geringen Kohlenstoffgehalt gemischt wurde – in einem Verhältnis von bis zu: 20 % Biodiesel FAME (Fettsäuremethylester) ** oder 100 % erneuerbarer Diesel, HVO (wasserstoffbehandeltes Pflanzenöl) und Gas-to-Liquid-Kraftstoffen (GTL). Siehe Anleitung zur Gewährleistung einer erfolgreichen Anwendung. Wenden Sie sich an Ihren Cat-Händler oder lesen Sie "Caterpillar Machine Fluids Recommendations" (SEBU6250), um weitere Informationen zu erhalten.

*Motoren ohne Vorrichtungen zur Nachbehandlung können höhere Beimischungen verwenden, d. h. bis zu 100 % Biodiesel (bei Verwendung von Beimischungen mit mehr als 20 % Biodiesel wenden Sie sich an Ihren Cat-Händler).

**Die Treibhausgasemissionen durch Auspuffgase bei Kraftstoffen mit geringerem Kohlenstoffgehalt unterscheiden sich nicht signifikant von den Emissionen herkömmlicher Kraftstoffe.

Hydrauliksystem

Hauptsystem – max. Volumenstrom	779 l/min (206 US-Gall./min)	
Höchstdruck – Ausrüstung	35.000 kPa	5.076 psi
Höchstdruck – Ausrüstung – Hubmodus	38.000 kPa	5.511 psi
Höchstdruck – Fahren	35.000 kPa	5.076 psi
Höchstdruck – Schwenken	26.000 kPa	3.771 psi

Schwenkwerk

Schwenkgeschwindigkeit	8,3 r/min	
Max. Schwenkmoment	189 kN-m	139.000 ft-lbf

Gewichte

Einsatzgewicht	48.900 kg	107.800 lb
----------------	-----------	------------

Service Füllmengen

Kraftstofftankinhalt	715 l	188,9 Gall.
Kühlsystem	52 l	13,7 Gall.
Motoröl	40 l	10,6 Gall.
Schwenkantrieb	10,5 l	2,8 Gall.
Seitenantrieb – jeweils	9,5 l	2,5 Gall.
Hydrauliksystem – einschließlich Tank	550 l	145,3 Gall.
Hydrauliktank	217 l	57,3 Gall.
Diesel Exhaust Fluid (DEF)-Tank	80 l	21,1 Gall.

Abmessungen

Ausleger	Standardausleger 6,9 m (22'8")	
Stiel	Standardausleger 3,9 m (12'10")	
Löffel	HD 3,3 m ³ (4,32 yd ³)	
Transporthöhe – Oberkante Fahrerkabine	3.230 mm	10,7 ft
Handlaufhöhe	3.370 mm	11,1 ft
Transportlänge	11.900 mm	39,1 ft
Heckschwenkradius	3.760 mm	12,4 ft
Lichte Höhe bis Kontergewicht	1.280 mm	4,2 ft
Bodenfreiheit	475 mm	1,7 ft
Kettenlänge	5.370 mm	17,7 ft
Tragende Kettenlänge	4.360 mm	14,4 ft
Spurweite	2.740 mm	9 ft
Transportbreite	3.640 mm	11,11 ft

Arbeitsbereiche und Kräfte

Ausleger	Standardausleger 6,9 m (22'8")	
Stiel	Standardausleger 3,9 m (12'10")	
Löffel	HD 3,3 m ³ (4,32 yd ³)	
Maximale Grabtiefe	8.210 mm	26,11 ft
Maximale Reichweite auf Standebene	12.150 mm	39,9 ft
Maximale Einstechhöhe	10.730 mm	35,2 ft
Max. Ladehöhe	7.420 mm	24,4 ft
Min. Ladehöhe	2.200 mm	7,3 ft
Max. Grabtiefe bei Sohlenlänge 2440 mm (8")	8.080 mm	26,6 ft
Max. Grabtiefe an der Vertikalwand	5.860 mm	19,3 ft
Losbrechkraft – ISO	267 kN	60.000 lbf
Reißkraft – ISO	183 kN	41.100 lbf

Klimaanlagensystem

Das Klimaanlagensystem dieser Maschine enthält das fluorierte Treibhausgas R134a als Kältemittel (Erderwärmungspotenzial = 1.430). In der Anlage befindet sich 1,0 kg Kältemittel, was einer CO₂-Produktion von 1,430 Tonnen entspricht.

STANDARD- UND SONDERAUSRÜSTUNG

ANMERKUNG: Die Standard- und Sonderausrüstung kann variieren. Weitere Informationen erhalten Sie bei Ihrem Cat-Händler.

	Standard	Optional
FAHRERKABINE		
Hochauflösender LCD-Touchscreen-Monitor	✓	
Beheizbarer Sitz mit Sitzfederung über Pneumatik (nur bei Deluxe)	✓	
Sitz mit Sitzheizung und -kühlung und mit automatisch verstellbarer Sitzfederung (nur bei Premium)	✓	
Cat-Joystick-Lenkung		✓
Hilfsrelais		✓
SERVICE UND WARTUNG		
Integriertes Managementsystem für Fahrzeugintegrität	✓	
Gruppierte Anordnung von Motoröl- & Kraftstofffiltern	✓	
Probenzapfventile für planmäßige Öluntersuchung (S-O-S, Scheduled Oil Sampling)	✓	
Elektrische Betankungspumpe mit Abschaltautomatik		✓
CAT-TECHNOLOGIE		
VisionLink	✓	
Software-Updates per Fernzugriff	✓	
Fehlersuche per Fernzugriff	✓	
Cat Grade 2D	✓	
Cat Grade mit Assist	✓	
Cat Payload	✓	
e-Fence	✓	
Hubunterstützung	✓	
Cat-Grade-Vorrüstung		✓
Cat Grade 2D mit Anbaugeräteoption (ARO)		✓
Cat Grade 3D Single GNSS		✓
Cat Grade 3D Dual GNSS		✓
Laserempfänger		✓
Cat Grade, wasserdicht bei Untertauchen bis 25 m Tiefe (82')		✓
Fahrer-Coaching		✓
SICHERHEIT		
e-Fence	✓	
Caterpillar-Einschlüssel-Sicherheitsschließsystem	✓	
Abschließbares Werkzeug-/Staufach außen	✓	
Abschließbare Tür, Kraftstoff- und Hydrauliktankschlösser	✓	
Abschließbarer Kraftstoffablassraum	✓	
Wartungsplattform mit rutschhemmendem Trittlech und versenkten Schrauben	✓	
Heck- und Seitenkamera rechts	✓	
Verriegelbarer elektrischer Hauptschalter	✓	
Inspektionsbeleuchtung	✓	
Cat Command-Fernsteuerung		✓
Rundumsicht		✓
Fahrerkabine/Fahrerschutzvorrichtungen (OPG)		✓

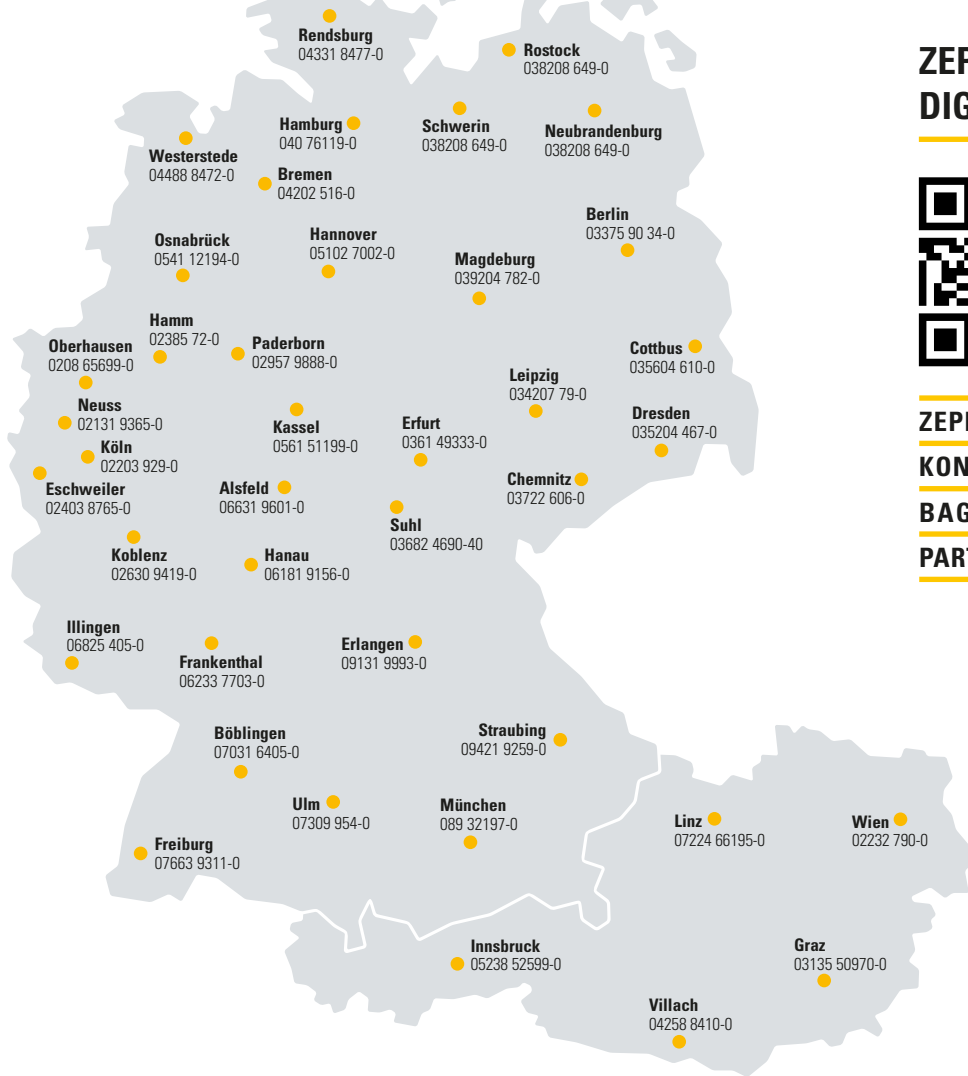
	Standard	Optional
LAUFWERK UND AUFBAU		
Zugöse am Grundrahmen	✓	
Unterwagen ohne Spurverstellung		✓
Laufwerk mit Spurverstellung		✓
Verbreitertes Laufwerk nur bei LRE		✓
Zweistegbodenplatten, 600 mm (24")		✓
Dreistegbodenplatten, 600 mm (24")		✓
Dreistegbodenplatten 750 mm (30")		✓
Dreistegbodenplatten 900 mm (35")		✓
MOTOR		
Drei wählbare Modi: Power, Smart und Eco	✓	
Motordrehzahlautomatik	✓	
Geeignet für Höhenlagen bis 4.500 m (14.760')	✓	
Hochleistungskühlsystem bis zu 52 °C (126 °F)	✓	
Kaltstartfähigkeit bis -18 °C (0 °F)	✓	
Luftfilter mit zwei Einsätzen und integriertem Vorreiniger	✓	
Fernsteuerungssperre	✓	
Kaltstart-Blockheizungen		✓
Kaltstartfähigkeit bis -32 °C (-25 °F)		✓
Ansaugluftvorwärmer		✓
Motorölsensor		✓
HYDRAULIKSYSTEM		
Ausleger- und Stielkreise mit Energieverwertung	✓	
Elektronisches Hauptsteuerventil	✓	
Automatisches Aufwärmen des Hydrauliköls	✓	
Automatische Drehwerk-Feststellbremse	✓	
Hochleistungs-Rücklauffilter für Hydrauliköl	✓	
Zwei Fahrstufen	✓	
Für Biohydrauliköl geeignet	✓	
Auslegerschwimmfunktion		✓
Auto Heavy Lift		✓
Kombinierter Zwei-Wege-Zusatzkreis mit direktem Rücklauf		✓
Mitteldruckzusatzkreis		✓
Schnellwechslerkreis		✓
Überwachung der hydraulischen Effizienz		✓
ELEKTRISCHE ANLAGE		
Wartungsfreie 1.000-CCA-Batterien (2 Stück)	✓	
Zentraler Haupttrennschalter	✓	
LED-Leuchten	✓	
Paket Premium-Umgebungsbeleuchtung		✓
AUSLEGER UND STIELE		
Langer Standardausleger 7,4 m (24'2")		✓
Standardausleger 6,9 m (20'3")		✓
Massenaushubausleger 6,55 m (21'6")		✓
Stiel mit großer Reichweite 4,3 m (14'1")		✓
Standardstiel 3,9 m (12'10")		✓
Standardstiel 3,35 m (11'0")		✓
Massenaushub-Stiel 3,0 m (9'10")		✓
Standardstiel, 2,9 m (9'6")		✓
Massenaushub-Stiel 2,5 m (8'2")		✓

ZEPPELIN

ZEPPELIN – GANZ IN IHRER NÄHE

ZEPPELIN IN IHRER NÄHE

Mit unseren rund 40 Niederlassungen in Deutschland und Österreich sind wir immer in der Nähe Ihres Standortes oder Ihrer Baustelle. Der Zeppelin Service steht Ihnen rund um die Uhr zur Verfügung. Wir liefern 98 % aller Ersatzteile innerhalb von 24 Stunden.



ZEPPELIN DIGITAL



ZEPPELIN SHOP
KONFIGURATOR
BAGGERBÖRSE
PARTS.CAT.COM



Günstige Finanzierungen für alle unsere Maschinen über unseren Partner Cat Financial.
Schnell. Einfach. Flexibel. Individuell.

Zeppelin Baumaschinen GmbH
Graf-Zeppelin-Platz 1 · 85748 Garching bei München
Tel. 089 32000-0 · zeppelin-cat@zeppelin.com
zeppelin-cat.de

Zeppelin Österreich GmbH
Zeppelinstraße 2 · 2401 Fischamend bei Wien
Tel. 02232 790-0 · info.at@zeppelin.com
zeppelin-cat.at

Weitere Informationen zu den Produkten von Cat, Händlerdienstleistungen und Branchenlösungen finden Sie auf unserer Internetseite unter www.cat.com.

© 2024 Caterpillar. Alle Rechte vorbehalten.

VisionLink ist ein eingetragenes Warenzeichen von Caterpillar Inc. und in den USA und anderen Ländern registriert.

Änderungen der Werkstoffe und technischen Daten ohne vorherige Ankündigung vorbehalten. Auf den Fotos dargestellte Maschinen können Zusatzausstattungen enthalten. Ihr Cat-Händler informiert Sie gern über lieferbare Sonderausrüstung.

CAT, CATERPILLAR, LET'S DO THE WORK, die entsprechenden Logos, Product Link, S-O-S, „Caterpillar Corporate Yellow“, „Power Edge“ und das Cat „Modern Hex“-Handelszeichen sowie die hierin verwendeten Unternehmens- und Produktidentitäten sind Markenzeichen von Caterpillar und dürfen nicht ohne Genehmigung verwendet werden.
www.cat.com www.caterpillar.com

AGXQ3415-02
Ersetzt AGXQ3415-01
Baunummer: 08C
(Aus-NZ, N Am, Europe,
Turkey, Chile)

