



982 XE

Radlader

Technische Daten

In manchen Regionen sind nicht alle Anbaugeräte erhältlich. Weitere Informationen zu den in Ihrer Region verfügbaren Konfigurationen erhalten Sie bei Ihrem Cat®-Händler.

Inhaltsverzeichnis

Technische Daten	2
Motor	2
Schaufeln	2
Gewicht	2
Betriebsdaten	2
Getriebe	2
Hydrauliksystem	3
Bremsen	3
Achsen	3
Service Füllmengen	3
Fahrerkabine	3
Klangleistung	3
Klimaanlagensystem	3
Abmessungen	4
Reifenoptionen	5
Schaufelfüllfaktoren und -auswahlhilfe	6
Betriebsdaten – Schaufeln	9
Technische Daten der Gabel	23
Standard- und Sonderausrüstung	32
Umwelterklärung zum Modell 982 XE	34
982 XE Forstmaschine – Konfiguration	35
Wesentliche Merkmale und Vorteile	35
Reifenoptionen	37
Betriebsdaten – Schaufeln	38

Radlader 982 XE Technische Daten

Motor

Motormodell	Cat® C13	
Motorleistung bei 1700/min	322 kW	432 hp
ISO 14396:2002	438 hp (metrische Einheit)	
Bruttoleistung – bei 1700/min,	325 kW	436 hp
SAE J1995:2014	442 hp (metrische Einheit)	
Nettoleistung bei 1700/min	301 kW	404 hp
ISO 9249:2007, SAE J1349:2011	409 hp (metrische Einheit)	
Motordrehmoment (1200/min)	2197 Nm	1620 lbf-ft
ISO 14396:2002		
Bruttodrehmoment (1200/min)	2218 Nm	1636 lbf-ft
SAE J1995:2014		
Nettodrehmoment (1100/min)	2054 Nm	1515 lbf-ft
ISO 9249:2007, SAE J1349:2011		
Bohrung	130 mm	5,12"
Hub	157 mm	6,18"
Hubraum	12,5 l	763 in ³

- Der Cat-Motor erfüllt die Emissionsnormen EPA Tier 4 Final (USA), Stufe V (EU), Stufe V (Korea) und 2014 (Japan).
- Die angegebene Nettoleistung ist die verfügbare Leistung am Schwungrad eines Motors mit Lüfter, Drehstromgenerator, Luftfilter und Nachbehandlung.
- Cat-Dieselmotoren dürfen nur mit extrem schwefelarmem Dieselkraftstoff (ULSD, Ultra Low Sulfur Diesel) mit einem Schwefelgehalt von maximal 15 ppm betrieben werden oder mit einem Gemisch aus ULSD und den folgenden Kraftstoffen mit geringeren Schadstoffemissionen** bis zu:
 - 20 % Biodiesel FAME (Fettsäuremethylester)*
 - 100 % erneuerbarer Dieselkraftstoff, HVO (Hydrotreated Vegetable Oil, hydriertes Pflanzenöl) und GTL-Kraftstoffe (Gas-to-Liquid, Kraftstoff aus Erdgas).

Siehe Anleitung zur korrekten Nutzung. Wenden Sie sich an Ihren Cat-Händler oder lesen Sie "Caterpillar Machine Fluids Recommendations" (SEBU6250), um weitere Informationen zu erhalten.

* Motoren ohne Nachbehandlungseinrichtung können mit höheren Mischungsverhältnissen betrieben werden (bis zu 100 % Biodiesel).

** Die Treibhausgase in den Auspuffemissionen von Kraftstoffen mit geringem Kohlenstoffgehalt entsprechen weitestgehend denen traditioneller Kraftstoffe.

Schaufeln

Schaufelinhalt	4,8–17,2 m ³	6,25–22,5 yd. ³
----------------	-------------------------	----------------------------

Gewicht

Einsatzgewicht	35.510 kg	78.264 lb
----------------	-----------	-----------

- Das Gewicht gilt für eine Maschine mit Bridgestone-Radialreifen 875/65R29 VLTS L4, allen Betriebsflüssigkeiten, Fahrer, Standardkontergewicht, hydraulischer Schwingungsdämpfung, Kaltstartpaket, Straßenfahrt-Kotflügel, Product Link™, Achsen mit offenem Differenzial (vorn/hinten), Notlenkung, Schalldämpfung und einer 6,1 m³ (8,0 yd³) großen Universalschaufel mit Unterschraubmesser.

Betriebsdaten

Statische Kipplast – voller Lenkeinschlag von 40°

Mit Reifeneinfederung	21.110 kg	46.526 lb
Ohne Reifeneinfederung	22.418 kg	49.410 lb
Ausbrechkraft	262 kN	59.060 lbf

- Für eine Maschinenkonfiguration wie unter "Gewicht" definiert.
- Gemäß ISO 14397-1:2007, Abschnitte 1 – 6, wonach Prüfergebnisse höchstens 2 % von Berechnungen abweichen dürfen.

Getriebe

Vorwärts 1	6,2 km/h	3,9 mph
Vorwärts 2	11,8 km/h	7,3 mph
Vorwärts 3	20,9 km/h	13,0 mph
Vorwärts 4	39,5 km/h	24,5 mph
Rückwärts 1	7,1 km/h	4,4 mph
Rückwärts 2	13,5 km/h	8,4 mph
Rückwärts 3	28 km/h	17,4 mph
Rückwärts 4	Entf.	Entf.

- Höchstgeschwindigkeit der Standardmaschine mit leerer Schaufel und Standardreifen (L4) mit einem Rollradius von 914 mm (36").

Hydrauliksystem

Arbeitshydraulik-Pumpentyp	Verstellkolben, elektrohydraulisch	
Arbeitshydraulik		
Max. Pumpenförderstrom (1400/min)	457 l/min	121 US-Gall./min
Maximaler Betriebsdruck	34.300 kPa	4975 psi
Maximaler Durchfluss 3. Funktion (optional)	240 l/min	63 US-Gall./min
Optionale 3. Funktion, Höchstdruck am Arbeitsgerät	20.684 kPa	3000 psi
Hydrauliktaktzeit mit Nennnutzlast:		
Heben aus Transportstellung	5,3 s	
Abkippen bei max. Hubhöhe	1,7 s	
Senken (Schwimmstellung, Schaufel leer)	3,1 s	
Summe	10,1 s	

Bremsen

Bremsen	Die Bremsen entsprechen den Anforderungen der ISO 3450:2011
---------	---

Achsen

Vorne	Starr, offenes Differenzial
Hinten	Pendelndes, offenes Differential

Service Füllmengen

Kraftstofftank	426 l	112,5 US-Gall.
DEF-Tank	21 l	5,5 US-Gall.
Kühlsystem	52 l	13,7 Gall.
Kurbelgehäuse	37 l	9,8 US-Gall.
Getriebe	77 l	20,3 US-Gall.
Differenziale und Seitenantriebe – vorn	92 l	24,3 US-Gall.
Differenziale und Seitenantriebe – hinten	92 l	24,3 US-Gall.
Hydrauliktank	153 l	40,4 US-Gall.

Fahreerkabine

ROPS/FOPS	ROPS/FOPS entsprechen den Anforderungen der Normen ISO 3471:2008 und ISO 3449:2005 Level II
-----------	---

Klangleistung

Schalldruckpegel am Fahrerohr (ISO 6396:2008)	70 dB(A)
Außen-Schallleistungspegel (ISO 6395:2008)	110 dB(A)
Schalldruckpegel am Fahrerohr (ISO 6396:2008)*	70 dB(A)
Außen-Schallleistungspegel (ISO 6395:2008)**	107 dB(A)

*Einschließlich Ländern, die EU- und UK-Richtlinien folgen
 **EU-Lärmschutzrichtlinie 2000/14/EC und UK-Lärmschutzverordnung 2001 Nr. 1701

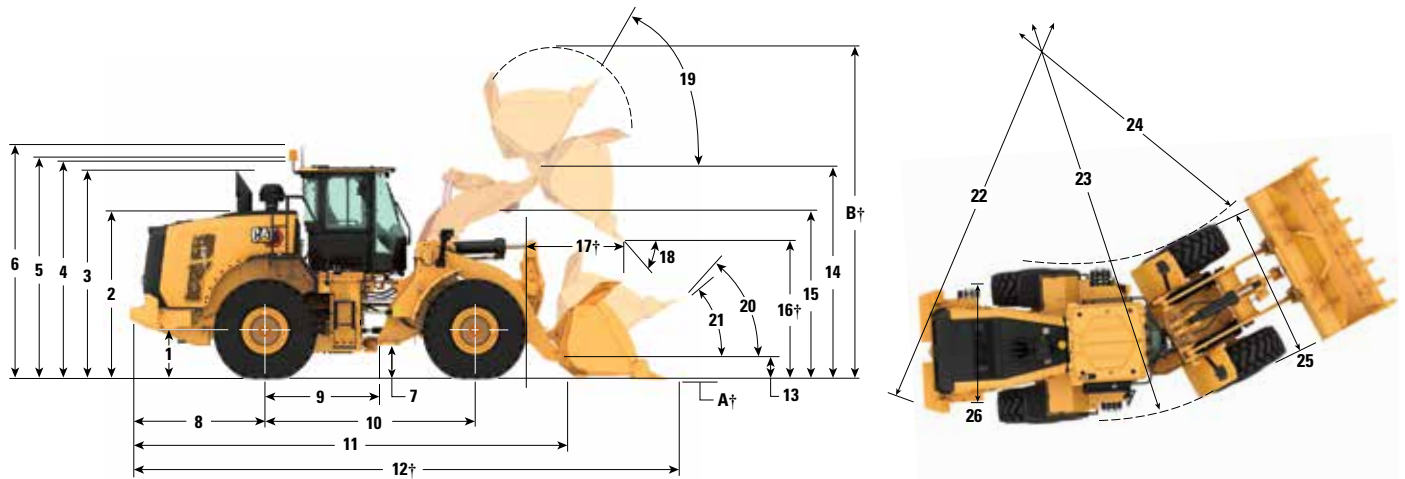
Klimaanlagensystem

- Das Klimaanlagensystem dieser Maschine enthält das fluorierte Treibhausgas R134a als Kältemittel (Erderwärmungspotenzial = 1430). In der Anlage befinden sich 1,6 kg (3,5 lb) Kältemittel, was einer CO₂-Produktion von 2,288 Tonnen (2,522 US-Tonnen) entspricht.

Radlader 982 XE – Technische Daten

Abmessungen

Bei allen Angaben zu Abmessungen handelt es sich um Näherungswerte.



	Standard-Hubgerüst		Langes Hubgerüst (HL, High Lift)	
1 Höhe bis Achsmittellinie	871 mm	2'10"	871 mm	2'10"
2 Höhe bis zur Motorhaube	3036 mm	10'0"	3036 mm	10'0"
3 Höhe bis Oberkante Abgasrohr	3736 mm	12'4"	3736 mm	12'4"
4 Höhe bis Oberkante Überrollschutz	3801 mm	12'6"	3801 mm	12'6"
5 Höhe bis Spitze der Product Link-Antenne	3807 mm	12'6"	3807 mm	12'6"
6 Höhe bis Oberkante Rundumleuchte	4080 mm	13'5"	4080 mm	13'5"
7 Bodenfreiheit	428 mm	1'4"	428 mm	1'4"
8 Mitte Hinterachse bis Kante Kontergewicht	2729 mm	9'0"	2843 mm	9'4"
9 Mitte Hinterachse bis Knickgelenk	1900 mm	6'3"	1900 mm	6'3"
10 Radstand	3800 mm	12'6"	3800 mm	12'6"
11 Gesamtlänge (ohne Schaufel)	8597 mm	28'3"	9104 mm	29'11"
12 Transportlänge (Schaufel waagrecht am Boden)*†	10.184 mm	33'5"	10.692 mm	35'1"
13 Schaufelbolzenhöhe bei Transporthöhe	791 mm	2'7"	896 mm	2'11"
14 Max. Drehpunkthöhe bei komplett angehobener Schaufel	4741 mm	15'6"	5150 mm	16'10"
15 Lichte Höhe bis Hubrahmen bei max. Hub	3902 mm	12'9"	4069 mm	13'4"
16 Ausschütthöhe bei max. Hub und 45°-Vorkippwinkel*†	3362 mm	11'0"	3771 mm	12'4"
17 Reichweite bei max. Hub und 45°-Vorkippwinkel*†	1569 mm	5'1"	1631 mm	5'4"
18 Auskippwinkel bei max. Hub und Kippstellung (auf Anschlägen)*	50 Grad		50 Grad	
19 Rückkippwinkel bei max. Hubhöhe*	57 Grad		56 Grad	
20 Rückkippwinkel in Transporthöhe*	48 Grad		49 Grad	
21 Rückkippwinkel am Boden*	39 Grad		40 Grad	
22 Wendekreis (Durchm.) (Kontergewicht)	13.938 mm	45'9"	13.976 mm	45'11"
23 Wendekreis (Durchm.) (Reifenaußenseite)	13.911 mm	45'8"	13.911 mm	45'8"
24 Wendekreis (Durchm.) (Reifeninnenseite)	6970 mm	22'11"	6970 mm	22'11"
25 Breite über Reifen (unbeladen)	3456 mm	11'5"	3456 mm	11'5"
Breite über Reifen (beladen)	3471 mm	11'5"	3471 mm	11'5"
26 Spurweite	2540 mm	8'4"	2540 mm	8'4"

†Abmessungen sind in der Betriebsdatentabelle aufgeführt.

Alle Abmessungen, die sich auf Höhen und Reifen beziehen, wurden mit Bridgestone-Radialreifen 875/65R29 VLTS L4 ermittelt (bei anderen Reifen: siehe Bereifungsübersicht). "Breite über Reifen" bezeichnet Breite über Auswölbung inklusive Reifenzunahme.

• Alle Abmessungen sind Näherungswerte und beziehen sich auf eine Maschine mit einer Universalschaufel mit 6,1 m³ bzw. 8,0 yd³ Fassungsvermögen, einem Unterschraubmesser sowie Bridgestone-Radialreifen 875/65R29 VLTS L4 (siehe Betriebsdaten für andere Schaufeln).

Reifenoptionen

Reifenmarke	Bridgestone	Bridgestone	Michelin	Bridgestone	Maxam
Reifengröße	875/65R29	875/65R29	875/65R29	33/65R29	875/65R29
Profil	L-4	L-3	L-3	L-5	L-4
Reifenprofil	VLTS	VTS	XHA2	VSDL	MS405DX
Breite über Reifen – max. (leer)*	3456 mm 11'5"	3455 mm 11'5"	3496 mm 11'6"	3440 mm 11'4"	3474 mm 11'5"
Breite über Reifen – max. (beladen)*	3471 mm 11'5"	3464 mm 11'5"	3491 mm 11'6"	3457 mm 11'5"	3486 mm 11'6"
Änderung der Vertikalmaße (Durchschnitt vorn und hinten)		-3 mm -0,1"	-13 mm -0,5"	37 mm 1,5"	-19 mm -0,7"
Änderung der horizontalen Reichweite		2 mm 0,1"	-1 mm 0"	-30 mm -1,2"	0 mm 0"
Änderung des Wendekreises (Reifenaußenseite)		-7 mm -0,3"	20 mm 0,8"	-13 mm -0,5"	16 mm 0,6"
Änderung des Wendekreises (Reifeninnenseite)		7 mm 0,3"	-20 mm -0,8"	13 mm 0,5"	-16 mm -0,6"
Änderung des Einsatzgewichts (ohne Ballast)		-76 kg -168 lb	-356 kg -785 lb	1240 kg 2734 lb	60 kg 132 lb
Änderung der statischen Kipplast – gerade		-50 kg -111 lb	-236 kg -520 lb	822 kg 1811 lb	40 kg 88 lb
Änderung der statischen Kipplast – knickgelenkt		-44 kg -97 lb	-206 kg -454 lb	718 kg 1583 lb	35 kg 77 lb
Hinterachspendelungswinkel	±13 Grad	±13 Grad	±13 Grad	±13 Grad	±13 Grad
Max. Einzelrad-Pendelweg	571 mm 1'10"	571 mm 1'10"	571 mm 1'10"	571 mm 1'10"	571 mm 1'10"

*Breite über Reifenauswölbung, inklusive Reifenzunahme.

Radlader 982 XE – Technische Daten

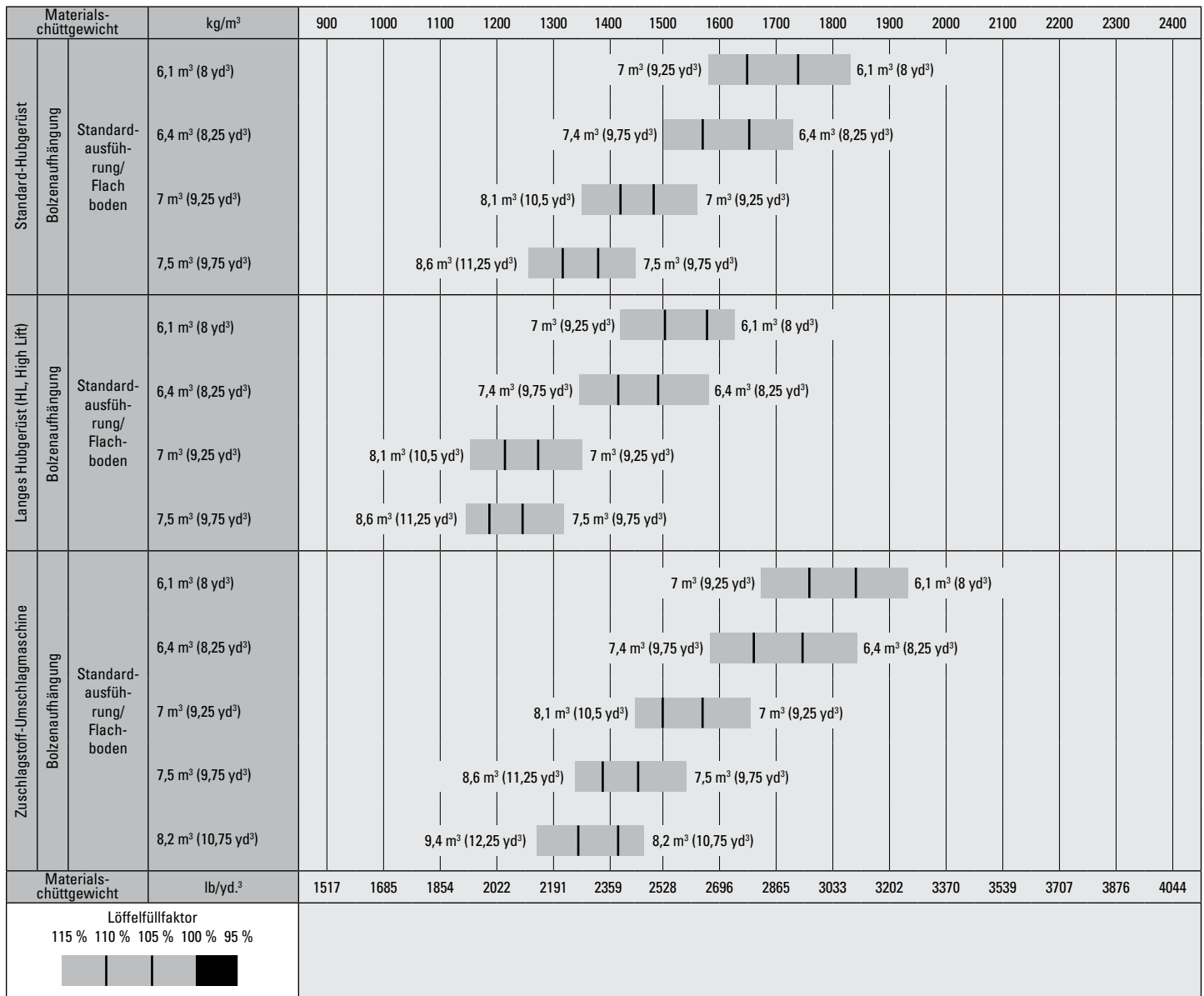
Schaufelfüllfaktoren und -auswahlhilfe

Die Schaufelgröße muss entsprechend der Materialdichte und dem erwarteten Füllfaktor gewählt werden. Die Cat-Schaufeln der Performance-Serie mit längerem Boden, größerer Schaufelöffnung, größerem Ablagewinkel, abgerundeten Seitenflächen und integrierter Überlaufplatte ermöglichen Füllfaktoren, die wesentlich höher sind als bei früheren Generationen oder Schaufeln von anderen Herstellern. Das tatsächlich umgeschlagene Volumen ist daher häufig größer als die Nennkapazität.

Lockerer Material		Füllfaktor (%)*	Materialschüttgewicht
Erde/Lehm		115	1,5-1,7
Sand und Kies		115	1,5-1,7
Gemenge:	25 – 76 mm (1" – 3")	110	1,6-1,7
	19 mm (0,75") und kleiner	105	1,8
Gestein:	76 mm (3") und größer	100	1,6

* In % des Nenn Fassungsvermögens gemäß ISO 7546:1983.

Anmerkung: Die erzielten Füllfaktoren hängen auch davon ab, ob das Produkt gewaschen oder ungewaschen ist.



Anmerkung: Alle Schaufeln mit Unterschraubmessern.

Betriebsdaten – Schaufeln

Umlenkung		Standard-Hubgerüst					
Löffeltyp	Messertyp	Universal – mit Bolzenaufhängung		Universalschaufel – Bolzenaufhängung – abrasiv			
		Unterschraubmesser	Zähne und Segmente	Unterschraubmesser	Zähne und Segmente	Unterschraubmesser	Zähne und Segmente
Nenninhalt	m ³	6,10	6,10	6,40	6,40	7,00	7,00
	yd. ³	8,00	8,00	8,25	8,25	9,25	9,25
Nenninhalt bei 110 % Füllfaktor	m ³	6,70	6,70	7,00	7,00	7,70	7,70
	yd. ³	8,75	8,75	9,25	9,25	10,00	10,00
Breite	mm	3602	3665	3602	3665	3602	3665
	Fuß/Zoll	11'9"	12'0"	11'9"	12'0"	11'9"	12'0"
16† Ausschütthöhe bei max. Hubhöhe und 45°-Vorkippwinkel	mm	3362	3194	3325	3156	3275	3106
	Fuß/Zoll	11'0"	10'5"	10'10"	10'4"	10'8"	10'2"
17† Reichweite bei max. Hubhöhe und 45°-Vorkippwinkel	mm	1569	1703	1602	1735	1644	1776
	Fuß/Zoll	5'1"	5'7"	5'3"	5'8"	5'4"	5'9"
Reichweite bei waagerechter Stellung von Hubrahmen und Schaufel	mm	3257	3468	3307	3518	3374	3585
	Fuß/Zoll	10'8"	11'4"	10'10"	11'6"	11'0"	11'9"
A† Grabtiefe	mm	119	119	119	119	119	119
	in	4,6"	4,6"	4,6"	4,6"	4,6"	4,6"
12† Gesamtlänge	mm	10.184	10.419	10.234	10.469	10.301	10.536
	Fuß/Zoll	33'5"	34'3"	33'7"	34'5"	33'10"	34'7"
B† Gesamthöhe mit Schaufel bei max. Hubhöhe	mm	6590	6590	6639	6639	6706	6706
	Fuß/Zoll	21'8"	21'8"	21'10"	21'10"	22'0"	22'0"
Wendekreisradius über Schaufelaußenkante, Schaufel in Transportstellung	mm	7885	7993	7900	8009	7921	8030
	Fuß/Zoll	25'11"	26'3"	26'0"	26'4"	26'0"	26'5"
Statische Kipplast, gerade (ISO)*	kg	24.782	24.683	24.573	24.474	24.339	24.239
	lb	54.619	54.401	54.160	53.941	53.643	53.422
Statische Kipplast, gerade (Vollreifen)*	kg	26.088	25.989	25.888	25.788	25.661	25.560
	lb	57.500	57.280	57.058	56.837	56.559	56.336
Statische Kipplast, eingelenkt (ISO)*	kg	21.110	21.011	20.910	20.810	20.685	20.585
	lb	46.526	46.308	46.086	45.867	45.590	45.370
Statische Kipplast, eingelenkt (Vollreifen)*	kg	22.418	22.318	22.226	22.126	22.009	21.908
	lb	49.410	49.191	48.987	48.766	48.509	48.286
Ausbrechkraft (§)	kN	262	262	253	253	242	242
	lbf	59.060	58.913	57.055	56.907	54.561	54.413
Einsatzgewicht*	kg	35.510	35.582	35.641	35.713	35.782	35.854
	lb	78.264	78.423	78.552	78.712	78.863	79.023

* Die Angaben zur statischen Kipplast und zum Einsatzgewicht gelten für eine Maschine mit Bridgestone-Radialreifen 875/65R29 VLTS L4, allen Betriebsflüssigkeiten, Fahrer, Kontergewicht, hydraulischer Schwingungsdämpfung, Kaltstartpaket, Straßenfahrt-Kotflügeln, Product Link, Selbstsperrdifferenzialen, Antriebsstrangschutz, Notlenkung und Schalldämpfung.

† Abbildung mit Abmessungsdiagrammen.

*** Technische Daten für die Maschine mit Felsschaufel bei Ausrüstung mit Bridgestone-Radialreifen 33/65R29 VSDL L5

(§) Gemäß SAE J732C erfolgt die Messung 102 mm (4") hinter der Schneidmesserante mit dem Schaufelbolzen als Drehpunkt.

(§) Die Spezifikationen und Nenndaten entsprechen den von der Society of Automotive Engineers (SAE, Vereinigung der Automobilingenieure) empfohlenen Normen, darunter SAE J732C für Radladerdaten.

(ISO) Gemäß ISO 14397-1:2007, Abschnitte 1 – 6, wonach Prüfergebnisse höchstens 2 % von Berechnungen abweichen dürfen.

(Vollreifen) Gemäß ISO 14397-1:2007, Abschnitte 1 – 5.

Andere Schaufeln sind verfügbar und das Angebot variiert je nach Region. Näheres erfahren Sie bei Ihrem örtlichen Cat-Händler.

Betriebsdaten – Schaufeln (Fortsetzung)

Umlenkung		Standard-Hubgerüst			
Löffeltyp	Messertyp	Universalschaufel – Bolzenaufhängung – abrasiv		Universalschaufel – Bolzenaufhängung – HD	
		Unterschraubmesser	Zähne und Segmente	Unterschraubmesser	Zähne und Segmente
Nenninhalt	m ³	7,50	7,50	7,00	7,00
	yd. ³	9,75	9,75	9,25	9,25
Nenninhalt bei 110 % Füllfaktor	m ³	8,30	8,30	7,70	7,70
	yd. ³	10,75	10,75	10,00	10,00
Breite	mm	3602	3665	3646	3709
	Fuß/Zoll	11'9"	12'0"	11'11"	12'2"
16 † Ausschütthöhe bei max. Hubhöhe und 45°-Vorkippwinkel	mm	3224	3055	3282	3113
	Fuß/Zoll	10'6"	10'0"	10'9"	10'2"
17 † Reichweite bei max. Hubhöhe und 45°-Vorkippwinkel	mm	1689	1820	1652	1785
	Fuß/Zoll	5'6"	5'11"	5'5"	5'10"
Reichweite bei waagerechter Stellung von Hubrahmen und Schaufel	mm	3442	3653	3375	3586
	Fuß/Zoll	11'3"	11'11"	11'0"	11'9"
A † Grabtiefe	mm	119	119	109	109
	in	4,6"	4,6"	4,2"	4,2"
12 † Gesamtlänge	mm	10.369	10.604	10.296	10.531
	Fuß/Zoll	34'1"	34'10"	33'10"	34'7"
B † Gesamthöhe mit Schaufel bei max. Hubhöhe	mm	6773	6773	6706	6706
	Fuß/Zoll	22'3"	22'3"	22'0"	22'0"
Wendekreisradius über Schaufelaußenkante, Schaufel in Transportstellung	mm	7943	8052	7937	8046
	Fuß/Zoll	26'1"	26'5"	26'1"	26'5"
Statische Kipplast, gerade (ISO)*	kg	24.134	24.033	24.453	24.353
	lb	53.192	52.970	53.896	53.675
Statische Kipplast, gerade (Vollreifen)*	kg	25.465	25.363	25.777	25.676
	lb	56.124	55.900	56.812	56.590
Statische Kipplast, eingelenkt (ISO)*	kg	20.491	20.390	20.795	20.695
	lb	45.163	44.940	45.833	45.612
Statische Kipplast, eingelenkt (Vollreifen)*	kg	21.823	21.721	22.119	22.018
	lb	48.097	47.873	48.751	48.529
Ausbrechkraft (§)	kN	232	231	243	242
	lbf	52.243	52.094	54.616	54.473
Einsatzgewicht*	kg	35.888	35.960	35.634	35.706
	lb	79.097	79.256	78.537	78.696

* Die Angaben zur statischen Kipplast und zum Einsatzgewicht gelten für eine Maschine mit Bridgestone-Radialreifen 875/65R29 VLTS L4, allen Betriebsflüssigkeiten, Fahrer, Kontergewicht, hydraulischer Schwingungsdämpfung, Kaltstartpaket, Straßenfahrt-Kotflügel, Product Link, Selbstsperrdifferenzialen, Antriebsstrangschutz, Notlenkung und Schalldämpfung.

† Abbildung mit Abmessungsdiagrammen.

*** Technische Daten für die Maschine mit Felsschaufel bei Ausrüstung mit Bridgestone-Radialreifen 33/65R29 VSDL L5

(§) Gemäß SAE J732C erfolgt die Messung 102 mm (4") hinter der Schneidmesserkante mit dem Schaufelbolzen als Drehpunkt.

(§) Die Spezifikationen und Nenndaten entsprechen den von der Society of Automotive Engineers (SAE, Vereinigung der Automobilingenieure) empfohlenen Normen, darunter SAE J732C für Radladerdaten.

(ISO) Gemäß ISO 14397-1:2007, Abschnitte 1 – 6, wonach Prüfergebnisse höchstens 2 % von Berechnungen abweichen dürfen.

(Vollreifen) Gemäß ISO 14397-1:2007, Abschnitte 1 – 5.

Andere Schaufeln sind verfügbar und das Angebot variiert je nach Region. Näheres erfahren Sie bei Ihrem örtlichen Cat-Händler.

Betriebsdaten – Schaufeln (Fortsetzung)

Umlenkung		Standard-Hubgerüst			
		Universalschaufel – Schnellwechsler – Fusion™		Universalschaufel – Schnellwechsler – Fusion – Abrieb	
Löffeltyp		Universalschaufel – Schnellwechsler – Fusion™		Universalschaufel – Schnellwechsler – Fusion – Abrieb	
Messertyp		Unterschraubmesser	Zähne und Segmente	Unterschraubmesser	Zähne und Segmente
Nenninhalt	m ³	6,00	6,00	6,70	6,70
	yd. ³	7,75	7,75	8,75	8,75
Nenninhalt bei 110 % Füllfaktor	m ³	6,60	6,60	7,40	7,40
	yd. ³	8,75	8,75	9,75	9,75
Breite	mm	3602	3698	3602	3698
	Fuß/Zoll	11'9"	12'1"	11'9"	12'1"
16 † Ausschütthöhe bei max. Hubhöhe und 45°-Vorkippwinkel	mm	3247	3059	3168	2979
	Fuß/Zoll	10'7"	10'0"	10'4"	9'9"
17 † Reichweite bei max. Hubhöhe und 45°-Vorkippwinkel	mm	1695	1853	1760	1916
	Fuß/Zoll	5'6"	6'0"	5'9"	6'3"
Reichweite bei waagerechter Stellung von Hubrahmen und Schaufel	mm	3426	3668	3530	3772
	Fuß/Zoll	11'2"	12'0"	11'6"	12'4"
A † Grabtiefe	mm	129	129	129	129
	in	5,1"	5,1"	5,1"	5,1"
12 † Gesamtlänge	mm	10.360	10.626	10.464	10.730
	Fuß/Zoll	34'0"	34'11"	34'4"	35'3"
B † Gesamthöhe mit Schaufel bei max. Hubhöhe	mm	6658	6658	6756	6756
	Fuß/Zoll	21'11"	21'11"	22'2"	22'2"
Wendekreisradius über Schaufelaußenkante, Schaufel in Transportstellung	mm	7937	8074	7971	8109
	Fuß/Zoll	26'1"	26'6"	26'2"	26'8"
Statische Kipplast, gerade (ISO)*	kg	22.637	22.547	22.277	22.188
	lb	49.893	49.693	49.099	48.903
Statische Kipplast, gerade (Vollreifen)*	kg	23.884	23.793	23.533	23.444
	lb	52.641	52.439	51.868	51.670
Statische Kipplast, eingelenkt (ISO)*	kg	19.116	19.025	18.770	18.681
	lb	42.133	41.932	41.370	41.173
Statische Kipplast, eingelenkt (Vollreifen)*	kg	20.368	20.277	20.031	19.942
	lb	44.892	44.690	44.150	43.952
Ausbrechkraft (§)	kN	232	232	218	217
	lbf	52.324	52.164	48.982 XE	48.825
Einsatzgewicht*	kg	36.606	36.671	36.834	36.896
	lb	80.678	80.821	81.181	81.317

* Die Angaben zur statischen Kipplast und zum Einsatzgewicht gelten für eine Maschine mit Bridgestone-Radialreifen 875/65R29 VLTS L4, allen Betriebsflüssigkeiten, Fahrer, Kontergewicht, hydraulischer Schwingungsdämpfung, Kaltstartpaket, Straßenfahrt-Kotflügel, Product Link, Selbstsperrdifferenzialen, Antriebsstrangschutz, Notlenkung und Schalldämpfung.

† Abbildung mit Abmessungsdiagrammen.

*** Technische Daten für die Maschine mit Felsschaufel bei Ausrüstung mit Bridgestone-Radialreifen 33/65R29 VSDL L5

(§) Gemäß SAE J732C erfolgt die Messung 102 mm (4") hinter der Schneidmesserkante mit dem Schaufelbolzen als Drehpunkt.

(§) Die Spezifikationen und Nenndaten entsprechen den von der Society of Automotive Engineers (SAE, Vereinigung der Automobilingenieure) empfohlenen Normen, darunter SAE J732C für Radladerdaten.

(ISO) Gemäß ISO 14397-1:2007, Abschnitte 1 – 6, wonach Prüfergebnisse höchstens 2 % von Berechnungen abweichen dürfen.

(Vollreifen) Gemäß ISO 14397-1:2007, Abschnitte 1 – 5.

Andere Schaufeln sind verfügbar und das Angebot variiert je nach Region. Näheres erfahren Sie bei Ihrem örtlichen Cat-Händler.

Radlader 982 XE – Technische Daten

Betriebsdaten – Schaufeln (Fortsetzung)

Umlenkung		Standard-Hubgerüst				
Löffeltyp	Messertyp	Flachboden – Bolzenaufhängung		Flachboden – Bolzenaufhängung – HD		Flachboden – Bolzenaufhängung – Leichtgut (Kohle)
		Unterschraubmesser	Zähne und Segmente	Unterschraubmesser	Zähne und Segmente	Unterschraubmesser
Nenninhalt	m ³	6,40	6,40	7,00	7,00	8,80
	yd. ³	8,25	8,25	9,25	9,25	11,50
Nenninhalt bei 110 % Füllfaktor	m ³	7,00	7,00	7,70	7,70	9,70
	yd. ³	9,25	9,25	10,00	10,00	12,75
Breite	mm	3602	3665	3602	3665	3639
	Fuß/Zoll	11'9"	12'0"	11'9"	12'0"	11'11"
16 † Ausschütthöhe bei max. Hubhöhe und 45°-Vorkippwinkel	mm	3246	3069	3198	3021	3015
	Fuß/Zoll	10'7"	10'0"	10'5"	9'10"	9'10"
17 † Reichweite bei max. Hubhöhe und 45°-Vorkippwinkel	mm	1516	1638	1581	1703	1743
	Fuß/Zoll	4'11"	5'4"	5'2"	5'7"	5'8"
Reichweite bei waagerechter Stellung von Hubrahmen und Schaufel	mm	3321	3532	3401	3612	3645
	Fuß/Zoll	10'10"	11'7"	11'1"	11'10"	11'11"
A † Grabtiefe	mm	119	119	107	107	122
	in	4,6"	4,6"	4,2"	4,2"	4,8"
12 † Gesamtlänge	mm	10.248	10.483	10.321	10.556	10.574
	Fuß/Zoll	33'8"	34'5"	33'11"	34'8"	34'9"
B † Gesamthöhe mit Schaufel bei max. Hubhöhe	mm	6623	6623	6707	6707	6960
	Fuß/Zoll	21'9"	21'9"	22'1"	22'1"	22'10"
Wendekreisradius über Schaufelaußenkante, Schaufel in Transportstellung	mm	7905	8014	7925	8035	8025
	Fuß/Zoll	25'12"	26'4"	25'12"	26'5"	26'4"
Statische Kipplast, gerade (ISO)*	kg	24.184	24.086	23.067	22.968	23.220
	lb	53.303	53.086	50.839	50.621	51.177
Statische Kipplast, gerade (Vollreifen)*	kg	25.459	25.360	24.346	24.246	24.533
	lb	56.112	55.894	53.660	53.440	54.071
Statische Kipplast, eingelenkt (ISO)*	kg	20.574	20.476	19.461	19.362	19.658
	lb	45.346	45.129	42.892	42.674	43.327
Statische Kipplast, eingelenkt (Vollreifen)*	kg	21.852	21.753	20.744	20.644	20.974
	lb	48.163	47.945	45.720	45.500	46.226
Ausbrechkraft (§)	kN	251	250	235	234	205
	lbf	56.505	56.357	52.804	52.662	46.188
Einsatzgewicht*	kg	35.669	35.741	36.654	36.726	36.180
	lb	78.614	78.773	80.785	80.944	79.739

* Die Angaben zur statischen Kipplast und zum Einsatzgewicht gelten für eine Maschine mit Bridgestone-Radialreifen 875/65R29 VLTS L4, allen Betriebsflüssigkeiten, Fahrer, Kontergewicht, hydraulischer Schwingungsdämpfung, Kaltstartpaket, Straßenfahrt-Kotflügel, Product Link, Selbstsperrdifferenzialen, Antriebsstrangschutz, Notlenkung und Schalldämpfung.

† Abbildung mit Abmessungsdiagrammen.

*** Technische Daten für die Maschine mit Felsschaufel bei Ausrüstung mit Bridgestone-Radialreifen 33/65R29 VSDL L5

(§) Gemäß SAE J732C erfolgt die Messung 102 mm (4") hinter der Schneidmesserkante mit dem Schaufelbolzen als Drehpunkt.

(§) Die Spezifikationen und Nenndaten entsprechen den von der Society of Automotive Engineers (SAE, Vereinigung der Automobilingenieure) empfohlenen Normen, darunter SAE J732C für Radladerdaten.

(ISO) Gemäß ISO 14397-1:2007, Abschnitte 1 – 6, wonach Prüfergebnisse höchstens 2 % von Berechnungen abweichen dürfen.

(Vollreifen) Gemäß ISO 14397-1:2007, Abschnitte 1 – 5.

Andere Schaufeln sind verfügbar und das Angebot variiert je nach Region. Näheres erfahren Sie bei Ihrem örtlichen Cat-Händler.

Betriebsdaten – Schaufeln (Fortsetzung)

Umlenkung		Standard-Hubgerüst	
Löffeltyp		Fels, Trapez – Bolzenaufhängung – HD***	
Messertyp		Zähne und Segmente	Zähne und Segmente
Nenninhalt	m ³	5,40	5,80
	yd. ³	7,00	7,50
Nenninhalt bei 110 % Füllfaktor	m ³	5,90	6,40
	yd. ³	7,75	8,25
Breite	mm	3644	3663
	Fuß/Zoll	11'11"	12'0"
16† Ausschütthöhe bei max. Hubhöhe und 45°-Vorkippwinkel	mm	3150	3139
	Fuß/Zoll	10'4"	10'3"
17† Reichweite bei max. Hubhöhe und 45°-Vorkippwinkel	mm	1874	1908
	Fuß/Zoll	6'1"	6'3"
Reichweite bei waagerechter Stellung von Hubrahmen und Schaufel	mm	3637	3670
	Fuß/Zoll	11'11"	12'0"
A† Grabtiefe	mm	79	70
	in	3,1"	2,7"
12† Gesamtlänge	mm	10.582	10.607
	Fuß/Zoll	34'9"	34'10"
B† Gesamthöhe mit Schaufel bei max. Hubhöhe	mm	6587	6622
	Fuß/Zoll	21'8"	21'9"
Wendekreisradius über Schaufelaußenkante, Schaufel in Transportstellung	mm	8040	8054
	Fuß/Zoll	26'5"	26'6"
Statische Kipplast, gerade (ISO)*	kg	25.141	24.562
	lb	55.412	54.136
Statische Kipplast, gerade (Vollreifen)*	kg	26.508	25.933
	lb	58.424	57.157
Statische Kipplast, eingelenkt (ISO)*	kg	21.336	20.758
	lb	47.026	45.751
Statische Kipplast, eingelenkt (Vollreifen)*	kg	22.705	22.131
	lb	50.043	48.777
Ausbrechkraft (§)	kN	233	227
	lbf	52.561	51.096
Einsatzgewicht*	kg	37.331	37.869
	lb	82.276	83.464

* Die Angaben zur statischen Kipplast und zum Einsatzgewicht gelten für eine Maschine mit Bridgestone-Radialreifen 875/65R29 VLTS L4, allen Betriebsflüssigkeiten, Fahrer, Kontergewicht, hydraulischer Schwingungsdämpfung, Kaltstartpaket, Straßenfahrt-Kotflügeln, Product Link, Selbstsperrdifferenzialen, Antriebsstrangschutz, Notlenkung und Schalldämpfung.

† Abbildung mit Abmessungsdiagrammen.

*** Technische Daten für die Maschine mit Felsschaufel bei Ausrüstung mit Bridgestone-Radialreifen 33/65R29 VSDL L5

(§) Gemäß SAE J732C erfolgt die Messung 102 mm (4") hinter der Schneidmesserante mit dem Schaufelbolzen als Drehpunkt.

(§) Die Spezifikationen und Nenndaten entsprechen den von der Society of Automotive Engineers (SAE, Vereinigung der Automobilingenieure) empfohlenen Normen, darunter SAE J732C für Radladerdaten.

(ISO) Gemäß ISO 14397-1:2007, Abschnitte 1 – 6, wonach Prüfergebnisse höchstens 2 % von Berechnungen abweichen dürfen.

(Vollreifen) Gemäß ISO 14397-1:2007, Abschnitte 1 – 5.

Andere Schaufeln sind verfügbar und das Angebot variiert je nach Region. Näheres erfahren Sie bei Ihrem örtlichen Cat-Händler.

Betriebsdaten – Schaufeln (Fortsetzung)

Umlenkung		Verlängertes Hubgestänge (HL)					
Löffeltyp	Messertyp	Universalschaufel – Bolzenaufhängung		Universalschaufel – Bolzenaufhängung – Abrieb			
		Unterschraubmesser	Zähne und Segmente	Unterschraubmesser	Zähne und Segmente	Unterschraubmesser	Zähne und Segmente
Nenninhalt	m ³	6,10	6,10	6,40	6,40	7,00	7,00
	yd. ³	8,00	8,00	8,25	8,25	9,25	9,25
Nenninhalt bei 110 % Füllfaktor	m ³	6,70	6,70	7,00	7,00	7,70	7,70
	yd. ³	8,75	8,75	9,25	9,25	10,00	10,00
Breite	mm	3602	3665	3602	3665	3602	3665
	Fuß/Zoll	11'9"	12'0"	11'9"	12'0"	11'9"	12'0"
16 † Ausschütthöhe bei max. Hubhöhe und 45°-Vorkippwinkel	mm	3771	3603	3734	3565	3684	3515
	Fuß/Zoll	12'4"	11'9"	12'3"	11'8"	12'1"	11'6"
17 † Reichweite bei max. Hubhöhe und 45°-Vorkippwinkel	mm	1631	1764	1663	1796	1706	1838
	Fuß/Zoll	5'4"	5'9"	5'5"	5'10"	5'7"	6'0"
Reichweite bei waagerechter Stellung von Hubrahmen und Schaufel	mm	3597	3809	3647	3859	3714	3926
	Fuß/Zoll	11'9"	12'5"	11'11"	12'7"	12'2"	12'10"
A † Grabtiefe	mm	119	119	119	119	119	119
	in	4,6"	4,6"	4,6"	4,6"	4,6"	4,6"
12 † Gesamtlänge	mm	10.692	10.924	10.742	10.974	10.809	11.041
	Fuß/Zoll	35'1"	35'11"	35'3"	36'1"	35'6"	36'3"
B † Gesamthöhe mit Schaufel bei max. Hubhöhe	mm	6981	6981	7048	7048	7115	7115
	Fuß/Zoll	22'11"	22'11"	23'2"	23'2"	23'5"	23'5"
Wendekreisradius über Schaufelaußenkante, Schaufel in Transportstellung	mm	8066	8181	8082	8198	8104	8220
	Fuß/Zoll	26'6"	26'11"	26'7"	26'11"	26'8"	27'0"
Statische Kipplast, gerade (ISO)*	kg	22.495	22.399	22.386	22.289	22.165	22.068
	lb	49.580	49.369	49.339	49.126	48.853	48.638
Statische Kipplast, gerade (Vollreifen)*	kg	23.582	23.486	23.473	23.376	23.259	23.162
	lb	51.976	51.764	51.735	51.521	51.264	51.049
Statische Kipplast, eingelenkt (ISO)*	kg	19.016	18.920	18.906	18.809	18.694	18.597
	lb	41.912	41.700	41.670	41.456	41.202	40.988
Statische Kipplast, eingelenkt (Vollreifen)*	kg	20.123	20.027	20.014	19.917	19.809	19.711
	lb	44.352	44.140	44.111	43.897	43.659	43.443
Ausbrechkraft (§)	kN	252	252	244	243	233	233
	lbf	56.827	56.707	54.909	54.788	52.499	52.377
Einsatzgewicht*	kg	36.633	36.705	36.731	36.803	36.872	36.944
	lb	80.738	80.897	80.954	81.113	81.265	81.424

* Die Angaben zur statischen Kipplast und zum Einsatzgewicht gelten für eine Maschine mit Bridgestone-Radialreifen 875/65R29 VLTS L4, allen Betriebsflüssigkeiten, Fahrer, Kontergewicht, hydraulischer Schwingungsdämpfung, Kaltstartpaket, Straßenfahrt-Kotflügeln, Product Link, Selbstsperrdifferenzialen, Antriebsstrangschutz, Notlenkung und Schalldämpfung.

† Abbildung mit Abmessungsdiagrammen.

*** Technische Daten für die Maschine mit Felsschaufel bei Ausrüstung mit Bridgestone-Radialreifen 33/65R29 VSDL L5

(§) Gemäß SAE J732C erfolgt die Messung 102 mm (4") hinter der Schneidmesserante mit dem Schaufelbolzen als Drehpunkt.

(§) Die Spezifikationen und Nenndaten entsprechen den von der Society of Automotive Engineers (SAE, Vereinigung der Automobilingenieure) empfohlenen Normen, darunter SAE J732C für Radladerdaten.

(ISO) Gemäß ISO 14397-1:2007, Abschnitte 1 – 6, wonach Prüfergebnisse höchstens 2 % von Berechnungen abweichen dürfen.

(Vollreifen) Gemäß ISO 14397-1:2007, Abschnitte 1 – 5.

Andere Schaufeln sind verfügbar und das Angebot variiert je nach Region. Näheres erfahren Sie bei Ihrem örtlichen Cat-Händler.

Betriebsdaten – Schaufeln (Fortsetzung)

Umlenkung		Verlängertes Hubgestänge (HL)				
Löffeltyp	Messertyp	Universalschaufel – Bolzenaufhängung – Abrieb			Universalschaufel – Bolzenaufhängung – HD	
		Unterschraubmesser	Zähne und Segmente		Unterschraubmesser	Zähne und Segmente
Nenninhalt	m ³	7,50	7,50		7,00	7,00
	yd. ³	9,75	9,75		9,25	9,25
Nenninhalt bei 110 % Füllfaktor	m ³	8,30	8,30		7,70	7,70
	yd. ³	10,75	10,75		10,00	10,00
Breite	mm	3602	3665		3646	3709
	Fuß/Zoll	11'9"	12'0"		11'11"	12'2"
16† Ausschütthöhe bei max. Hubhöhe und 45°-Vorkippwinkel	mm	3633	3464		3691	3522
	Fuß/Zoll	11'11"	11'4"		12'1"	11'6"
17† Reichweite bei max. Hubhöhe und 45°-Vorkippwinkel	mm	1750	1881		1714	1846
	Fuß/Zoll	5'8"	6'2"		5'7"	6'0"
Reichweite bei waagerechter Stellung von Hubrahmen und Schaufel	mm	3782	3994		3715	3927
	Fuß/Zoll	12'4"	13'1"		12'2"	12'10"
A† Grabtiefe	mm	119	119		109	109
	in	4,6"	4,6"		4,3"	4,3"
12† Gesamtlänge	mm	10.877	11.109		10.804	11.037
	Fuß/Zoll	35'9"	36'6"		35'6"	36'3"
B† Gesamthöhe mit Schaufel bei max. Hubhöhe	mm	7182	7182		7115	7115
	Fuß/Zoll	23'7"	23'7"		23'5"	23'5"
Wendekreisradius über Schaufelaußenkante, Schaufel in Transportstellung	mm	8127	8243		8119	8235
	Fuß/Zoll	26'8"	27'1"		26'8"	27'1"
Statische Kipplast, gerade (ISO)*	kg	21.975	21.878		22.281	22.184
	lb	48.434	48.219		49.108	48.894
Statische Kipplast, gerade (Vollreifen)*	kg	23.076	22.978		23.375	23.278
	lb	50.861	50.644		51.520	51.304
Statische Kipplast, eingelenkt (ISO)*	kg	18.513	18.415		18.806	18.709
	lb	40.804	40.588		41.449	41.235
Statische Kipplast, eingelenkt (Vollreifen)*	kg	19.634	19.536		19.920	19.822
	lb	43.275	43.058		43.905	43.689
Ausbrechkraft (§)	kN	223	223		233	233
	lbf	50.259	50.135		52.549	52.430
Einsatzgewicht*	kg	36.978	37.050		36.724	36.796
	lb	81.498	81.658		80.938	81.098

* Die Angaben zur statischen Kipplast und zum Einsatzgewicht gelten für eine Maschine mit Bridgestone-Radialreifen 875/65R29 VLTS L4, allen Betriebsflüssigkeiten, Fahrer, Kontergewicht, hydraulischer Schwingungsdämpfung, Kaltstartpaket, Straßenfahrt-Kotflügel, Product Link, Selbstsperrdifferenzialen, Antriebsstrangschutz, Notlenkung und Schalldämpfung.

† Abbildung mit Abmessungsdiagrammen.

*** Technische Daten für die Maschine mit Felsschaufel bei Ausrüstung mit Bridgestone-Radialreifen 33/65R29 VSDL L5

(§) Gemäß SAE J732C erfolgt die Messung 102 mm (4") hinter der Schneidmesserkante mit dem Schaufelbolzen als Drehpunkt.

(§) Die Spezifikationen und Nenndaten entsprechen den von der Society of Automotive Engineers (SAE, Vereinigung der Automobilingenieure) empfohlenen Normen, darunter SAE J732C für Radladerdaten.

(ISO) Gemäß ISO 14397-1:2007, Abschnitte 1 – 6, wonach Prüfergebnisse höchstens 2 % von Berechnungen abweichen dürfen.

(Vollreifen) Gemäß ISO 14397-1:2007, Abschnitte 1 – 5.

Andere Schaufeln sind verfügbar und das Angebot variiert je nach Region. Näheres erfahren Sie bei Ihrem örtlichen Cat-Händler.

Betriebsdaten – Schaufeln (Fortsetzung)

Umlenkung		Verlängertes Hubgestänge (HL)			
Löffeltyp		Universalschaufel – Schnellwechsler – Fusion		Universalschaufel – Schnellwechsler – Fusion – Abrieb	
Messertyp		Unterschraubmesser	Zähne und Segmente	Unterschraubmesser	Zähne und Segmente
Nenninhalt	m ³	6,00	6,00	6,70	6,70
	yd. ³	7,75	7,75	8,75	8,75
Nenninhalt bei 110 % Füllfaktor	m ³	6,60	6,60	7,40	7,40
	yd. ³	8,75	8,75	9,75	9,75
Breite	mm	3602	3698	3602	3698
	Fuß/Zoll	11'9"	12'1"	11'9"	12'1"
16 † Ausschütthöhe bei max. Hubhöhe und 45°-Vorkippwinkel	mm	3656	3468	3577	3388
	Fuß/Zoll	11'11"	11'4"	11'8"	11'1"
17 † Reichweite bei max. Hubhöhe und 45°-Vorkippwinkel	mm	1756	1914	1821	1977
	Fuß/Zoll	5'9"	6'3"	5'11"	6'5"
Reichweite bei waagerechter Stellung von Hubrahmen und Schaufel	mm	3766	4009	3870	4113
	Fuß/Zoll	12'4"	13'1"	12'8"	13'5"
A † Grabtiefe	mm	130	130	130	130
	in	5,1"	5,1"	5,1"	5,1"
12 † Gesamtlänge	mm	10.867	11.130	10.971	11.234
	Fuß/Zoll	35'8"	36'7"	36'0"	36'11"
B † Gesamthöhe mit Schaufel bei max. Hubhöhe	mm	7067	7067	7165	7165
	Fuß/Zoll	23'3"	23'3"	23'7"	23'7"
Wendekreisradius über Schaufelaußenkante, Schaufel in Transportstellung	mm	8121	8261	8157	8297
	Fuß/Zoll	26'8"	27'2"	26'10"	27'3"
Statische Kipplast, gerade (ISO)*	kg	20.624	20.536	20.283	20.197
	lb	45.456	45.262	44.704	44.514
Statische Kipplast, gerade (Vollreifen)*	kg	21.665	21.576	21.332	21.245
	lb	47.749	47.554	47.016	46.825
Statische Kipplast, eingelenkt (ISO)*	kg	17.266	17.178	16.938	16.851
	lb	38.055	37.861	37.331	37.141
Statische Kipplast, eingelenkt (Vollreifen)*	kg	18.329	18.240	18.008	17.922
	lb	40.397	40.202	39.691	39.500
Ausbrechkraft (§)	kN	224	223	209	209
	lbf	50.330	50.196	47.097	46.966
Einsatzgewicht*	kg	37.695	37.760	37.923	37.985
	lb	83.080	83.223	83.582	83.719

* Die Angaben zur statischen Kipplast und zum Einsatzgewicht gelten für eine Maschine mit Bridgestone-Radialreifen 875/65R29 VLTS L4, allen Betriebsflüssigkeiten, Fahrer, Kontergewicht, hydraulischer Schwingungsdämpfung, Kaltstartpaket, Straßenfahrt-Kotflügel, Product Link, Selbstsperrdifferenzialen, Antriebsstrangschutz, Notlenkung und Schalldämpfung.

† Abbildung mit Abmessungsdiagrammen.

*** Technische Daten für die Maschine mit Felsschaufel bei Ausrüstung mit Bridgestone-Radialreifen 33/65R29 VSDL L5

(§) Gemäß SAE J732C erfolgt die Messung 102 mm (4") hinter der Schneidmesserkante mit dem Schaufelbolzen als Drehpunkt.

(§) Die Spezifikationen und Nenndaten entsprechen den von der Society of Automotive Engineers (SAE, Vereinigung der Automobilingenieure) empfohlenen Normen, darunter SAE J732C für Radladerdaten.

(ISO) Gemäß ISO 14397-1:2007, Abschnitte 1 – 6, wonach Prüfergebnisse höchstens 2 % von Berechnungen abweichen dürfen.

(Vollreifen) Gemäß ISO 14397-1:2007, Abschnitte 1 – 5.

Andere Schaufeln sind verfügbar und das Angebot variiert je nach Region. Näheres erfahren Sie bei Ihrem örtlichen Cat-Händler.

Betriebsdaten – Schaufeln (Fortsetzung)

Umlenkung		Verlängertes Hubgestänge (HL)				
		Flachboden – Bolzenaufhängung		Flachboden – Bolzenaufhängung – HD		Flachboden – Bolzenaufhängung – Leichtgut (Kohle)
Messertyp		Unterschraubmesser	Zähne und Segmente	Unterschraubmesser	Zähne und Segmente	Unterschraubmesser
Nenninhalt	m ³	6,40	6,40	7,00	7,00	8,80
	yd. ³	8,25	8,25	9,25	9,25	11,50
Nenninhalt bei 110 % Füllfaktor	m ³	7,00	7,00	7,70	7,70	9,70
	yd. ³	9,25	9,25	10,00	10,00	12,75
Breite	mm	3602	3665	3602	3665	3639
	Fuß/Zoll	11'9"	12'0"	11'9"	12'0"	11'11"
16 † Ausschütthöhe bei max. Hubhöhe und 45°-Vorkippwinkel	mm	3655	3478	3607	3430	3424
	Fuß/Zoll	11'11"	11'4"	11'10"	11'3"	11'2"
17 † Reichweite bei max. Hubhöhe und 45°-Vorkippwinkel	mm	1577	1699	1642	1764	1804
	Fuß/Zoll	5'2"	5'6"	5'4"	5'9"	5'11"
Reichweite bei waagerechter Stellung von Hubrahmen und Schaufel	mm	3661	3873	3741	3953	3986
	Fuß/Zoll	12'0"	12'8"	12'3"	12'11"	13'0"
A † Grabtiefe	mm	119	119	107	107	122
	in	4,6"	4,6"	4,2"	4,2"	4,8"
12 † Gesamtlänge	mm	10.756	10.988	10.829	11.062	11.082
	Fuß/Zoll	35'4"	36'1"	35'7"	36'4"	36'5"
B † Gesamthöhe mit Schaufel bei max. Hubhöhe	mm	7032	7032	7116	7116	7369
	Fuß/Zoll	23'1"	23'1"	23'5"	23'5"	24'3"
Wendekreisradius über Schaufelaußenkante, Schaufel in Transportstellung	mm	8087	8202	8108	8223	8212
	Fuß/Zoll	26'7"	26'11"	26'8"	27'0"	27'0"
Statische Kipplast, gerade (ISO)*	kg	22.063	21.968	20.961	20.865	21.166
	lb	48.628	48.418	46.200	45.988	46.650
Statische Kipplast, gerade (Vollreifen)*	kg	23.122	23.026	22.024	21.927	22.257
	lb	50.961	50.749	48.541	48.328	49.056
Statische Kipplast, eingelenkt (ISO)*	kg	18.629	18.533	17.531	17.435	17.773
	lb	41.059	40.848	38.639	38.426	39.173
Statische Kipplast, eingelenkt (Vollreifen)*	kg	19.709	19.613	18.615	18.518	18.886
	lb	43.439	43.227	41.028	40.815	41.626
Ausbrechkraft (§)	kN	242	241	225	225	197
	lbf	54.378	54.256	50.767	50.648	44.407
Einsatzgewicht*	kg	36.759	36.831	37.744	37.816	37.269
	lb	81.016	81.175	83.187	83.346	82.141

* Die Angaben zur statischen Kipplast und zum Einsatzgewicht gelten für eine Maschine mit Bridgestone-Radialreifen 875/65R29 VLTS L4, allen Betriebsflüssigkeiten, Fahrer, Kontergewicht, hydraulischer Schwingungsdämpfung, Kaltstartpaket, Straßenfahrt-Kotflügel, Product Link, Selbstsperrdifferenzialen, Antriebsstrangschutz, Notlenkung und Schalldämpfung.

† Abbildung mit Abmessungsdiagrammen.

*** Technische Daten für die Maschine mit Felsschaufel bei Ausrüstung mit Bridgestone-Radialreifen 33/65R29 VSDL L5

(§) Gemäß SAE J732C erfolgt die Messung 102 mm (4") hinter der Schneidmesserkante mit dem Schaufelbolzen als Drehpunkt.

(§) Die Spezifikationen und Nenndaten entsprechen den von der Society of Automotive Engineers (SAE, Vereinigung der Automobilingenieure) empfohlenen Normen, darunter SAE J732C für Radladerdaten.

(ISO) Gemäß ISO 14397-1:2007, Abschnitte 1 – 6, wonach Prüfergebnisse höchstens 2 % von Berechnungen abweichen dürfen.

(Vollreifen) Gemäß ISO 14397-1:2007, Abschnitte 1 – 5.

Andere Schaufeln sind verfügbar und das Angebot variiert je nach Region. Näheres erfahren Sie bei Ihrem örtlichen Cat-Händler.

Betriebsdaten – Schaufeln (Fortsetzung)

Umlenkung		Verlängertes Hubgestänge (HL)	
Löffeltyp		Fels, Trapez – Bolzenaufhängung – HD***	
Messertyp		Zähne und Segmente	Zähne und Segmente
Nenninhalt	m ³	5,40	5,80
	yd. ³	7,00	7,50
Nenninhalt bei 110 % Füllfaktor	m ³	5,90	6,40
	yd. ³	7,75	8,25
Breite	mm	3663	3663
	Fuß/Zoll	12'0"	12'0"
16† Ausschütthöhe bei max. Hubhöhe und 45°-Vorkippwinkel	mm	3592	3548
	Fuß/Zoll	11'9"	11'7"
17† Reichweite bei max. Hubhöhe und 45°-Vorkippwinkel	mm	1945	1970
	Fuß/Zoll	6'4"	6'5"
Reichweite bei waagerechter Stellung von Hubrahmen und Schaufel	mm	3961	4011
	Fuß/Zoll	12'11"	13'1"
A† Grabtiefe	mm	70	70
	in	2,7"	2,7"
12† Gesamtlänge	mm	11.067	11.117
	Fuß/Zoll	36'4"	36'6"
B† Gesamthöhe mit Schaufel bei max. Hubhöhe	mm	6986	7031
	Fuß/Zoll	23'0"	23'1"
Wendekreisradius über Schaufelaußenkante, Schaufel in Transportstellung	mm	8223	8240
	Fuß/Zoll	27'0"	27'1"
Statische Kipplast, gerade (ISO)*	kg	22.431	22.252
	lb	49.438	49.045
Statische Kipplast, gerade (Vollreifen)*	kg	23.556	23.382
	lb	51.919	51.536
Statische Kipplast, eingelenkt (ISO)*	kg	18.820	18.648
	lb	41.480	41.101
Statische Kipplast, eingelenkt (Vollreifen)*	kg	19.968	19.800
	lb	44.010	43.641
Ausbrechkraft (§)	kN	225	218
	lbf	50.745	49.120
Einsatzgewicht*	kg	38.845	38.959
	lb	85.615	85.865

* Die Angaben zur statischen Kipplast und zum Einsatzgewicht gelten für eine Maschine mit Bridgestone-Radialreifen 875/65R29 VLTS L4, allen Betriebsflüssigkeiten, Fahrer, Kontergewicht, hydraulischer Schwingungsdämpfung, Kaltstartpaket, Straßenfahrt-Kotflügeln, Product Link, Selbstsperrdifferenzialen, Antriebsstrangschutz, Notlenkung und Schalldämpfung.

† Abbildung mit Abmessungsdiagrammen.

*** Technische Daten für die Maschine mit Felsschaufel bei Ausrüstung mit Bridgestone-Radialreifen 33/65R29 VSDL L5

(§) Gemäß SAE J732C erfolgt die Messung 102 mm (4") hinter der Schneidmesserante mit dem Schaufelbolzen als Drehpunkt.

(§) Die Spezifikationen und Nenndaten entsprechen den von der Society of Automotive Engineers (SAE, Vereinigung der Automobilingenieure) empfohlenen Normen, darunter SAE J732C für Radladerdaten.

(ISO) Gemäß ISO 14397-1:2007, Abschnitte 1 – 6, wonach Prüfergebnisse höchstens 2 % von Berechnungen abweichen dürfen.

(Vollreifen) Gemäß ISO 14397-1:2007, Abschnitte 1 – 5.

Andere Schaufeln sind verfügbar und das Angebot variiert je nach Region. Näheres erfahren Sie bei Ihrem örtlichen Cat-Händler.

Betriebsdaten – Schaufeln (Fortsetzung)

Umlenkung		Gestänge Aggregate-Handler					
Löffeltyp	Messertyp	Universal – mit Bolzenaufhängung		Universalschaufel – Bolzenaufhängung – abrasiv			
		Unterschraubmesser	Zähne und Segmente	Unterschraubmesser	Zähne und Segmente	Unterschraubmesser	Zähne und Segmente
Nenninhalt	m ³	6,10	6,10	6,40	6,40	7,00	7,00
	yd. ³	8,00	8,00	8,25	8,25	9,25	9,25
Nenninhalt bei 110 % Füllfaktor	m ³	6,70	6,70	7,00	7,00	7,70	7,70
	yd. ³	8,75	8,75	9,25	9,25	10,00	10,00
Breite	mm	3602	3665	3602	3665	3602	3665
	Fuß/Zoll	11'9"	12'0"	11'9"	12'0"	11'9"	12'0"
16 † Ausschütthöhe bei max. Hubhöhe und 45°-Vorkippwinkel	mm	3362	3194	3325	3156	3275	3106
	Fuß/Zoll	11'0"	10'5"	10'10"	10'4"	10'8"	10'2"
17 † Reichweite bei max. Hubhöhe und 45°-Vorkippwinkel	mm	1569	1703	1602	1735	1644	1776
	Fuß/Zoll	5'1"	5'7"	5'3"	5'8"	5'4"	5'9"
Reichweite bei waagerechter Stellung von Hubrahmen und Schaufel	mm	3257	3468	3307	3518	3374	3585
	Fuß/Zoll	10'8"	11'4"	10'10"	11'6"	11'0"	11'9"
A † Grabtiefe	mm	119	119	119	119	119	119
	in	4,6"	4,6"	4,6"	4,6"	4,6"	4,6"
12 † Gesamtlänge	mm	10.298	10.533	10.348	10.583	10.415	10.650
	Fuß/Zoll	33'10"	34'7"	34'0"	34'9"	34'3"	35'0"
B † Gesamthöhe mit Schaufel bei max. Hubhöhe	mm	6572	6572	6639	6639	6706	6706
	Fuß/Zoll	21'7"	21'7"	21'10"	21'10"	22'0"	22'0"
Wendekreisradius über Schaufelaußenkante, Schaufel in Transportstellung	mm	7885	7993	7900	8009	7921	8030
	Fuß/Zoll	25'11"	26'3"	26'0"	26'4"	26'0"	26'5"
Statische Kipplast, gerade (ISO)*	kg	26.088	25.989	25.977	25.878	25.738	25.638
	lb	57.498	57.281	57.254	57.035	56.726	56.506
Statische Kipplast, gerade (Vollreifen)*	kg	27.499	27.400	27.388	27.288	27.158	27.057
	lb	60.609	60.389	60.365	60.144	59.857	59.634
Statische Kipplast, eingelenkt (ISO)*	kg	22.175	22.076	22.063	21.964	21.834	21.734
	lb	48.873	48.656	48.628	48.409	48.124	47.903
Statische Kipplast, eingelenkt (Vollreifen)*	kg	23.592	23.493	23.482	23.381	23.261	23.160
	lb	51.998	51.779	51.754	51.533	51.269	51.046
Ausbrechkraft (§)	kN	262	262	253	253	242	242
	lbf	59.039	58.891	57.055	56.907	54.561	54.413
Einsatzgewicht*	kg	36.186	36.258	36.284	36.356	36.425	36.497
	lb	79.754	79.913	79.970	80.129	80.280	80.440

* Die Angaben zur statischen Kipplast und zum Einsatzgewicht gelten für eine Maschine mit Bridgestone-Radialreifen 875/65R29 VLTS L4, allen Betriebsflüssigkeiten, Fahrer, Kontergewicht, hydraulischer Schwingungsdämpfung, Kaltstartpaket, Straßenfahrt-Kotflügeln, Product Link, Selbstsperrdifferenzialen, Antriebsstrangschutz, Notlenkung und Schalldämpfung.

† Abbildung mit Abmessungsdiagrammen.

** Die Umschlagmaschinenkonfiguration für Zusatzstoffe ist nicht mit Felsschaufeln und einem verlängerten Hubgerüst kompatibel.

(§) Gemäß SAE J732C erfolgt die Messung 102 mm (4") hinter der Schneidmesserante mit dem Schaufelbolzen als Drehpunkt.

(§) Die Spezifikationen und Nenndaten entsprechen den von der Society of Automotive Engineers (SAE, Vereinigung der Automobilingenieure) empfohlenen Normen, darunter SAE J732C für Radladerdaten.

(ISO) Gemäß ISO 14397-1:2007, Abschnitte 1 – 6, wonach Prüfergebnisse höchstens 2 % von Berechnungen abweichen dürfen.

(Vollreifen) Gemäß ISO 14397-1:2007, Abschnitte 1 – 5.

Andere Schaufeln sind verfügbar und das Angebot variiert je nach Region. Näheres erfahren Sie bei Ihrem örtlichen Cat-Händler.

Radlader 982 XE – Technische Daten

Betriebsdaten – Schaufeln (Fortsetzung)

Umlenkung		Gestänge Aggregate-Handler					
Löffeltyp	Messertyp	Universalschaufel – Bolzenaufhängung – abrasiv				Universalschaufel – Bolzenaufhängung – HD	
		Unterschraubmesser	Zähne und Segmente	Unterschraubmesser	Zähne und Segmente	Unterschraubmesser	Zähne und Segmente
Nenninhalt	m ³	7,50	7,50	8,20	8,20	7,00	7,00
	yd. ³	9,75	9,75	10,75	10,75	9,25	9,25
Nenninhalt bei 110 % Füllfaktor	m ³	8,30	8,30	9,00	9,00	7,70	7,70
	yd. ³	10,75	10,75	11,75	11,75	10,00	10,00
Breite	mm	3602	3665	3602	3665	3646	3709
	Fuß/Zoll	11'9"	12'0"	11'9"	12'0"	11'11"	12'2"
16 † Ausschütthöhe bei max. Hubhöhe und 45°-Vorkippwinkel	mm	3224	3055	3151	2981	3282	3113
	Fuß/Zoll	10'6"	10'0"	10'4"	9'9"	10'9"	10'2"
17 † Reichweite bei max. Hubhöhe und 45°-Vorkippwinkel	mm	1689	1820	1755	1885	1652	1785
	Fuß/Zoll	5'6"	5'11"	5'9"	6'2"	5'5"	5'10"
Reichweite bei waagerechter Stellung von Hubrahmen und Schaufel	mm	3442	3653	3542	3753	3375	3586
	Fuß/Zoll	11'3"	11'11"	11'7"	12'3"	11'0"	11'9"
A † Grabtiefe	mm	119	119	119	119	109	109
	in	4,6"	4,6"	4,6"	4,6"	4,2"	4,2"
12 † Gesamtlänge	mm	10.483	10.718	10.583	10.818	10.409	10.644
	Fuß/Zoll	34'5"	35'2"	34'9"	35'6"	34'2"	35'0"
B † Gesamthöhe mit Schaufel bei max. Hubhöhe	mm	6773	6773	6868	6868	6706	6706
	Fuß/Zoll	22'3"	22'3"	22'7"	22'7"	22'0"	22'0"
Wendekreisradius über Schaufelaußenkante, Schaufel in Transportstellung	mm	7943	8052	7974	8085	7937	8046
	Fuß/Zoll	26'1"	26'5"	26'2"	26'7"	26'1"	26'5"
Statische Kipplast, gerade (ISO)*	kg	25.528	25.427	25.193	25.091	25.854	25.754
	lb	56.264	56.042	55.526	55.302	56.983	56.762
Statische Kipplast, gerade (Vollreifen)*	kg	26.957	26.855	26.634	26.531	27.275	27.174
	lb	59.413	59.189	58.701	58.475	60.115	59.892
Statische Kipplast, eingelenkt (ISO)*	kg	21.636	21.535	21.317	21.215	21.946	21.846
	lb	47.686	47.464	46.983	46.759	48.370	48.149
Statische Kipplast, eingelenkt (Vollreifen)*	kg	23.071	22.969	22.764	22.661	23.373	23.272
	lb	50.850	50.625	50.173	49.946	51.515	51.293
Ausbrechkraft (§)	kN	232	231	218	217	243	242
	lbf	52.243	52.094	49.093	48.944	54.616	54.473
Einsatzgewicht*	kg	36.531	36.603	36.716	36.788	36.277	36.349
	lb	80.514	80.673	80.922	81.081	79.954	80.114

* Die Angaben zur statischen Kipplast und zum Einsatzgewicht gelten für eine Maschine mit Bridgestone-Radialreifen 875/65R29 VLTS L4, allen Betriebsflüssigkeiten, Fahrer, Kontergewicht, hydraulischer Schwingungsdämpfung, Kaltstartpaket, Straßenfahrt-Kotflügeln, Product Link, Selbstsperrdifferenzialen, Antriebsstrangschutz, Notlenkung und Schalldämpfung.

† Abbildung mit Abmessungsdiagrammen.

** Die Umschlagmaschinenkonfiguration für Zusatzstoffe ist nicht mit Felsschaufeln und einem verlängerten Hubgerüst kompatibel.

(§) Gemäß SAE J732C erfolgt die Messung 102 mm (4") hinter der Schneidmesserante mit dem Schaufelbolzen als Drehpunkt.

(§) Die Spezifikationen und Nenndaten entsprechen den von der Society of Automotive Engineers (SAE, Vereinigung der Automobilingenieure) empfohlenen Normen, darunter SAE J732C für Radladerdaten.

(ISO) Gemäß ISO 14397-1:2007, Abschnitte 1 – 6, wonach Prüfergebnisse höchstens 2 % von Berechnungen abweichen dürfen.

(Vollreifen) Gemäß ISO 14397-1:2007, Abschnitte 1 – 5.

Andere Schaufeln sind verfügbar und das Angebot variiert je nach Region. Näheres erfahren Sie bei Ihrem örtlichen Cat-Händler.

Betriebsdaten – Schaufeln (Fortsetzung)

Umlenkung		Gestänge Aggregate-Handler			
		Universalschaufel – Schnellwechsler – Fusion		Universalschaufel – Schnellwechsler – Fusion – Abrieb	
Löffeltyp		Universalschaufel – Schnellwechsler – Fusion		Universalschaufel – Schnellwechsler – Fusion – Abrieb	
Messertyp		Unterschraubmesser	Zähne und Segmente	Unterschraubmesser	Zähne und Segmente
Nenninhalt	m ³	6,00	6,00	6,70	6,70
	yd. ³	7,75	7,75	8,75	8,75
Nenninhalt bei 110 % Füllfaktor	m ³	6,60	6,60	7,40	7,40
	yd. ³	8,75	8,75	9,75	9,75
Breite	mm	3602	3698	3602	3698
	Fuß/Zoll	11'9"	12'1"	11'9"	12'1"
16 † Ausschütthöhe bei max. Hubhöhe und 45°-Vorkippwinkel	mm	3247	3059	3168	2979
	Fuß/Zoll	10'7"	10'0"	10'4"	9'9"
17 † Reichweite bei max. Hubhöhe und 45°-Vorkippwinkel	mm	1695	1853	1760	1916
	Fuß/Zoll	5'6"	6'0"	5'9"	6'3"
Reichweite bei waagerechter Stellung von Hubrahmen und Schaufel	mm	3426	3668	3530	3772
	Fuß/Zoll	11'2"	12'0"	11'6"	12'4"
A † Grabtiefe	mm	129	129	129	129
	in	5,1"	5,1"	5,1"	5,1"
12 † Gesamtlänge	mm	10.473	10.739	10.577	10.843
	Fuß/Zoll	34'5"	35'3"	34'9"	35'7"
B † Gesamthöhe mit Schaufel bei max. Hubhöhe	mm	6658	6658	6756	6756
	Fuß/Zoll	21'11"	21'11"	22'2"	22'2"
Wendekreisradius über Schaufelaußenkante, Schaufel in Transportstellung	mm	7937	8074	7971	8109
	Fuß/Zoll	26'1"	26'6"	26'2"	26'8"
Statische Kipplast, gerade (ISO)*	kg	23.986	23.895	23.618	23.529
	lb	52.865	52.665	52.055	51.859
Statische Kipplast, gerade (Vollreifen)*	kg	25.325	25.233	24.968	24.878
	lb	55.816	55.615	55.030	54.833
Statische Kipplast, eingelenkt (ISO)*	kg	20.224	20.133	19.872	19.783
	lb	44.574	44.374	43.798	43.602
Statische Kipplast, eingelenkt (Vollreifen)*	kg	21.574	21.482	21.232	21.142
	lb	47.549	47.347	46.796	46.598
Ausbrechkraft (§)	kN	232	232	218	217
	lbf	52.324	52.164	48.982 XE	48.825
Einsatzgewicht*	kg	37.249	37.314	37.477	37.539
	lb	82.095	82.239	82.598	82.735

* Die Angaben zur statischen Kipplast und zum Einsatzgewicht gelten für eine Maschine mit Bridgestone-Radialreifen 875/65R29 VLTS L4, allen Betriebsflüssigkeiten, Fahrer, Kontergewicht, hydraulischer Schwingungsdämpfung, Kaltstartpaket, Straßenfahrt-Kotflügel, Product Link, Selbstsperrdifferenzialen, Antriebsstrangschutz, Notlenkung und Schalldämpfung.

† Abbildung mit Abmessungsdiagrammen.

** Die Umschlagmaschinenkonfiguration für Zusatzstoffe ist nicht mit Felsschaufeln und einem verlängerten Hubgerüst kompatibel.

(§) Gemäß SAE J732C erfolgt die Messung 102 mm (4") hinter der Schneidmesserkante mit dem Schaufelbolzen als Drehpunkt.

(§) Die Spezifikationen und Nenndaten entsprechen den von der Society of Automotive Engineers (SAE, Vereinigung der Automobilingenieure) empfohlenen Normen, darunter SAE J732C für Radladerdaten.

(ISO) Gemäß ISO 14397-1:2007, Abschnitte 1 – 6, wonach Prüfergebnisse höchstens 2 % von Berechnungen abweichen dürfen.

(Vollreifen) Gemäß ISO 14397-1:2007, Abschnitte 1 – 5.

Andere Schaufeln sind verfügbar und das Angebot variiert je nach Region. Näheres erfahren Sie bei Ihrem örtlichen Cat-Händler.

Betriebsdaten – Schaufeln (Fortsetzung)

Umlenkung		Gestänge Aggregate-Handler					
		Flachboden – Bolzenaufhängung		Flachboden – Bolzenaufhängung – HD		Flachboden – Bolzenaufhängung – Leichtgut (Kohle)	
Löffeltyp		Unterschraubmesser	Zähne und Segmente	Unterschraubmesser	Zähne und Segmente	Unterschraubmesser	
Messertyp	Nenninhalt	m ³	6,40	6,40	7,00	7,00	8,80
		yd. ³	8,25	8,25	9,25	9,25	11,50
Nenninhalt bei 110 % Füllfaktor		m ³	7,00	7,00	7,70	7,70	9,70
		yd. ³	9,25	9,25	10,00	10,00	12,75
Breite		mm	3602	3665	3602	3665	3639
		Fuß/Zoll	11'9"	12'0"	11'9"	12'0"	11'11"
16† Ausschütthöhe bei max. Hubhöhe und 45°-Vorkippwinkel		mm	3246	3069	3198	3021	3015
		Fuß/Zoll	10'7"	10'0"	10'5"	9'10"	9'10"
17† Reichweite bei max. Hubhöhe und 45°-Vorkippwinkel		mm	1516	1638	1581	1703	1743
		Fuß/Zoll	4'11"	5'4"	5'2"	5'7"	5'8"
Reichweite bei waagerechter Stellung von Hubrahmen und Schaufel		mm	3321	3532	3401	3612	3645
		Fuß/Zoll	10'10"	11'7"	11'1"	11'10"	11'11"
A† Grabtiefe		mm	119	119	107	107	122
		in	4,6"	4,6"	4,2"	4,2"	4,8"
12† Gesamtlänge		mm	10.362	10.597	10.434	10.669	10.687
		Fuß/Zoll	34'0"	34'10"	34'3"	35'1"	35'1"
B† Gesamthöhe mit Schaufel bei max. Hubhöhe		mm	6623	6623	6707	6707	6960
		Fuß/Zoll	21'9"	21'9"	22'1"	22'1"	22'10"
Wendekreisradius über Schaufelaußenkante, Schaufel in Transportstellung		mm	7905	8014	7925	8035	8025
		Fuß/Zoll	26'0"	26'4"	26'0"	26'5"	26'4"
Statische Kipplast, gerade (ISO)*		kg	25.569	25.470	24.448	24.349	24.581
		lb	56.354	56.137	53.884	53.665	54.177
Statische Kipplast, gerade (Vollreifen)*		kg	26.937	26.838	25.822	25.722	25.991
		lb	59.369	59.151	56.913	56.693	57.284
Statische Kipplast, eingelenkt (ISO)*		kg	21.712	21.613	20.596	20.497	20.775
		lb	47.853	47.637	45.394	45.175	45.790
Statische Kipplast, eingelenkt (Vollreifen)*		kg	23.089	22.990	21.979	21.879	22.194
		lb	50.888	50.670	48.442	48.222	48.916
Ausbrechkraft (§)		kN	251	250	235	234	205
		lbf	56.505	56.357	52.804	52.662	46.188
Einsatzgewicht*		kg	36.312	36.384	37.297	37.369	36.823
		lb	80.031	80.191	82.202	82.362	81.156

* Die Angaben zur statischen Kipplast und zum Einsatzgewicht gelten für eine Maschine mit Bridgestone-Radialreifen 875/65R29 VLTS L4, allen Betriebsflüssigkeiten, Fahrer, Kontergewicht, hydraulischer Schwingungsdämpfung, Kaltstartpaket, Straßenfahrt-Kotflügel, Product Link, Selbstsperrdifferenzialen, Antriebsstrangschutz, Notlenkung und Schalldämpfung.

† Abbildung mit Abmessungsdiagrammen.

** Die Umschlagmaschinenkonfiguration für Zusatzstoffe ist nicht mit Felsschaufeln und einem verlängerten Hubgerüst kompatibel.

(§) Gemäß SAE J732C erfolgt die Messung 102 mm (4") hinter der Schneidmesserante mit dem Schaufelbolzen als Drehpunkt.

(§) Die Spezifikationen und Nenndaten entsprechen den von der Society of Automotive Engineers (SAE, Vereinigung der Automobilingenieure) empfohlenen Normen, darunter SAE J732C für Radladerdaten.

(ISO) Gemäß ISO 14397-1:2007, Abschnitte 1 – 6, wonach Prüfergebnisse höchstens 2 % von Berechnungen abweichen dürfen.

(Vollreifen) Gemäß ISO 14397-1:2007, Abschnitte 1 – 5.

Andere Schaufeln sind verfügbar und das Angebot variiert je nach Region. Näheres erfahren Sie bei Ihrem örtlichen Cat-Händler.

Technische Daten der Gabel

Technische Daten der Gabel

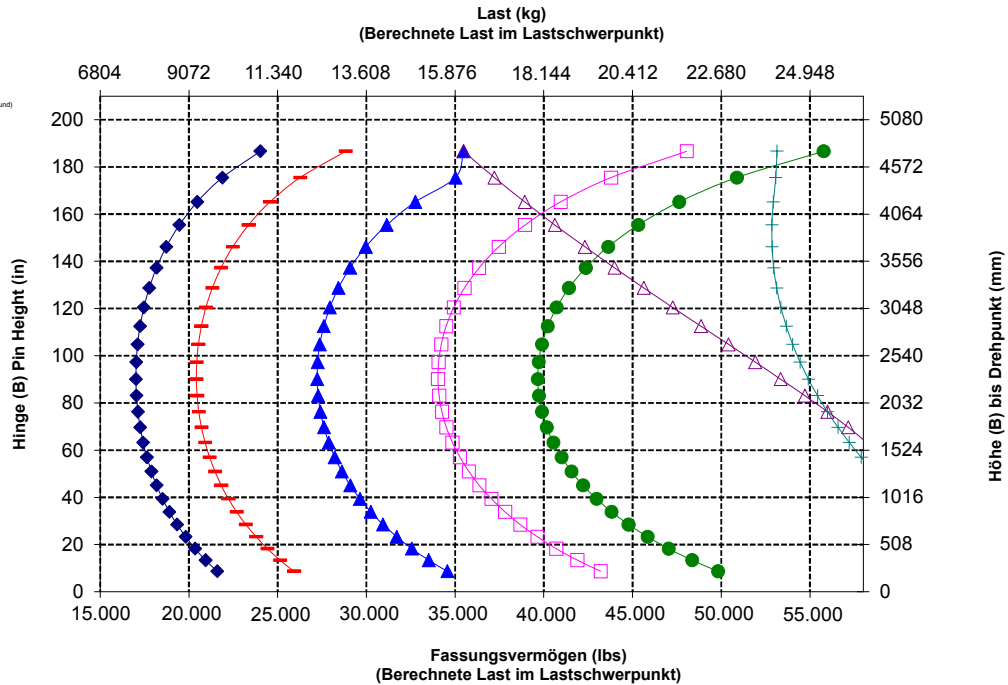
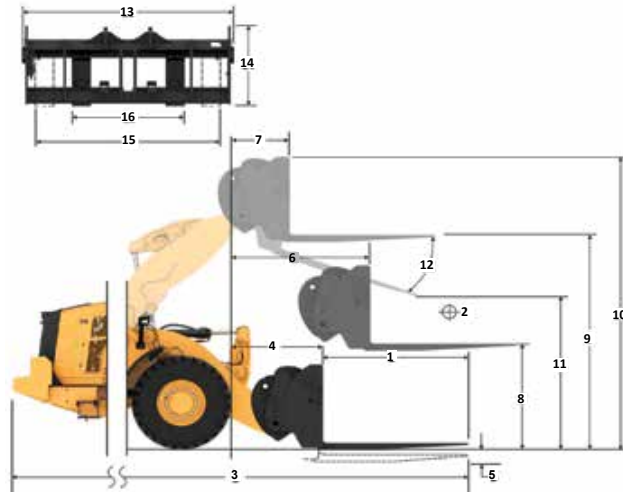
1	Zinkenlänge	mm	1829
		in	72,0
2	Lastschwerpunkt	mm	914
		in	36,0
	Statische Kipplast – Maschine gerade (Gabeln waagrecht)	kg	17.989
		lbs	39.648
	Statische Kipplast – Maschine eingelenkt (Gabeln waagrecht)	kg	15.437
		lbs	34.023
	Nennlast (SAE J1197 – 50 % der statischen Kipplast bei voll eingelenkter Maschine)	kg	7719
		lbs	17.012
	Nennlast (CEN EN 474-3, unebenes Gelände – 60 % der statischen Kipplast bei voll eingelenkter Maschine)	kg	9262
		lbs	20.414
	Nennlast (CEN EN 474-3, fester, ebener Untergrund – 80 % der statischen Kipplast bei voll eingelenkter Maschine)	kg	12.350
		lbs	27.219
3	Max. Gesamtlänge	mm	10.883
		in	428,5
4	Reichweite mit Gabel auf Standebene	mm	1591
		in	62,6
5	* Höhe zur Unterseite Gabelzinken bei tiefster Stellung und waagrecht Gabel	mm	-126
		in	-4,9
6	Gabelträgerreichweite bei horizontalen Hubarmen und waagrecht Gabel	mm	2073
		in	81,6
7	Gabelträgerreichweite bei maximaler Hubhöhe	mm	1028
		in	40,5
8	Höhe über Gabelzinken bei horizontalen Hubarmen und waagrecht Gabel	mm	1959
		in	77,1
9	Höhe über Gabelzinken bei höchster Stellung und waagrecht Gabel	mm	4479
		in	176,4
10	Gesamthöhe über Gabel bei maximaler Hubhöhe (Oberkante Gabelträger bis Boden)	mm	5523
		in	217,4
11	Ausschütthöhe bei max. Hubhöhe und max. Vorkippwinkel	mm	2678
		in	105,4
12	Max. Vorkippwinkel von waagrecht Position	Grad	52
13	Gesamtbreite Gabelträger	mm	2821
		in	111,1
14	Gesamthöhe Gabelträger	mm	1129
		in	44,4
15	Außenbreite der Zinken (maximale Spreizung)	mm	2627
		in	103,4
16	Außenbreite der Zinken (minimale Spreizung)	mm	747
		in	29,4
	Zinkenbreite (einzelne Zinke)	mm	250,0
		in	9,8
	Zinkenstärke	mm	85,0
		in	3,3
	Zinkenkapazität	kg	18.700
		lbs	41.215
	Einsatzgewicht	kg	34.496
		lbs	76.029

* Negative Werte liegen unter der Planumsebene

982 STD
Baugabel – FUSION

108"-Gabelträger
523-4199

72"-Zinke
523-4200



ANMERKUNG: Die Angaben zur statischen Kipplast und zum Einsatzgewicht gelten für die folgende Laderkonfiguration: Bridgestone-Reifen * VLTS L4, Klimaanlage, hydraulische Schwingungsdämpfung, Antriebsstrangschutz, alle Betriebsflüssigkeiten, Kraftstofftank, Kühlmittel, Schmierstoffe und Fahrer.

Die Angaben stimmen mit den folgenden Normen überein: SAE* J1197, ISO 14397-1, CEN** EN 474-3.

Die Nutzlast eines mit Palettengabel ausgerüsteten Laders wird bestimmt durch:
SAE J1197: 50 % der statischen Kipplast bei voll eingelenkter Maschine oder begrenzt durch die Hydraulikkraft.
CEN EN 474-3: 60 % der statischen Kipplast bei voll eingelenkter Maschine auf unebenem Boden oder begrenzt durch die Hydraulikkraft.
CEN EN 474-3: 80 % der statischen Kipplast bei voll eingelenkter Maschine auf festem, ebenem Boden oder begrenzt durch die Hydraulikkraft.

* SAE – Society of Automotive Engineers
** CEN – Europäisches Komitee für Normung



WARNUNG: Die Nutzlast der Zinken nicht überschreiten. Die einzelnen Zinkenkapazitäten sind auf der Seite einer jeden Zinke eingestanz.

Radlader 982 XE – Technische Daten

Technische Daten der Gabel

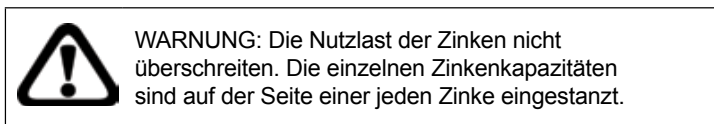
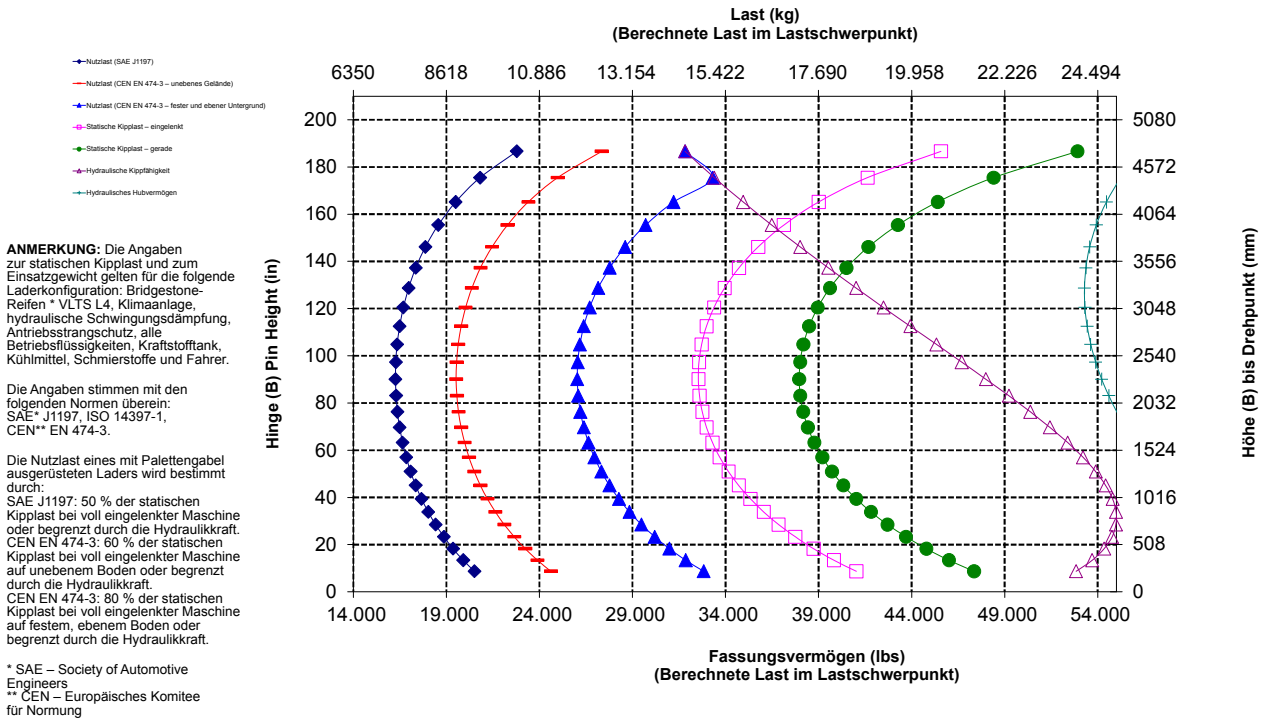
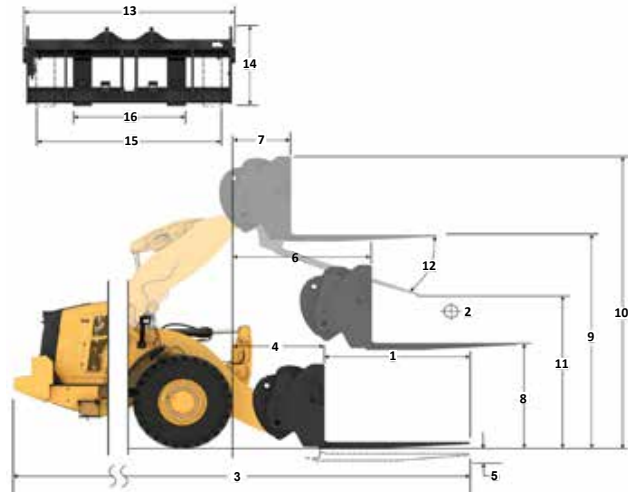
Technische Daten der Gabel

1	Zinkenlänge	mm	2134
		in	84,0
2	Lastschwerpunkt	mm	1067
		in	42,0
	Statische Kipplast – Maschine gerade (Gabeln waagrecht)	kg	17.217
		lbs	37.947
	Statische Kipplast – Maschine eingelenkt (Gabeln waagrecht)	kg	14.759
		lbs	32.530
	Nennlast (SAE J1197 – 50 % der statischen Kipplast bei voll eingelenkter Maschine)	kg	7380
		lbs	16.265
	Nennlast (CEN EN 474-3, unebenes Gelände – 60 % der statischen Kipplast bei voll eingelenkter Maschine)	kg	8856
		lbs	19.518
	Nennlast (CEN EN 474-3, fester, ebener Untergrund – 80 % der statischen Kipplast bei voll eingelenkter Maschine)	kg	11.808
		lbs	26.024
3	Max. Gesamtlänge	mm	11.191
		in	440,6
4	Reichweite mit Gabel auf Standebene	mm	1594
		in	62,7
5	* Höhe zur Unterseite Gabelzinken bei tiefster Stellung und waagerechter Gabel	mm	-126
		in	-4,9
6	Gabelträgerreichweite bei horizontalen Hubarmen und waagerechter Gabel	mm	2073
		in	81,6
7	Gabelträgerreichweite bei maximaler Hubhöhe	mm	1028
		in	40,5
8	Höhe über Gabelzinken bei horizontalen Hubarmen und waagerechter Gabel	mm	1964
		in	77,3
9	Höhe über Gabelzinken bei höchster Stellung und waagerechter Gabel	mm	4484
		in	176,6
10	Gesamthöhe über Gabel bei maximaler Hubhöhe (Oberkante Gabelträger bis Boden)	mm	5523
		in	217,4
11	Ausschütthöhe bei max. Hubhöhe und max. Vorkippwinkel	mm	2438
		in	96,0
12	Max. Vorkippwinkel von waagerechter Position	Grad	52
13	Gesamtbreite Gabelträger	mm	2821
		in	111,1
14	Gesamthöhe Gabelträger	mm	1129
		in	44,4
15	Außenbreite der Zinken (maximale Spreizung)	mm	2627
		in	103,4
16	Außenbreite der Zinken (minimale Spreizung)	mm	747
		in	29,4
	Zinkenbreite (einzelne Zinke)	mm	250,0
		in	9,8
	Zinkenstärke	mm	90,0
		in	3,5
	Zinkenkapazität	kg	17.729
		lbs	39.075
	Einsatzgewicht	kg	34.598
		lbs	76.254

* Negative Werte liegen unter der Planumsebene

982 STD
Baugabel – FUSION

108"-Gabelträger **84"-Zinke**
523-4199 **523-4201**



Technische Daten der Gabel

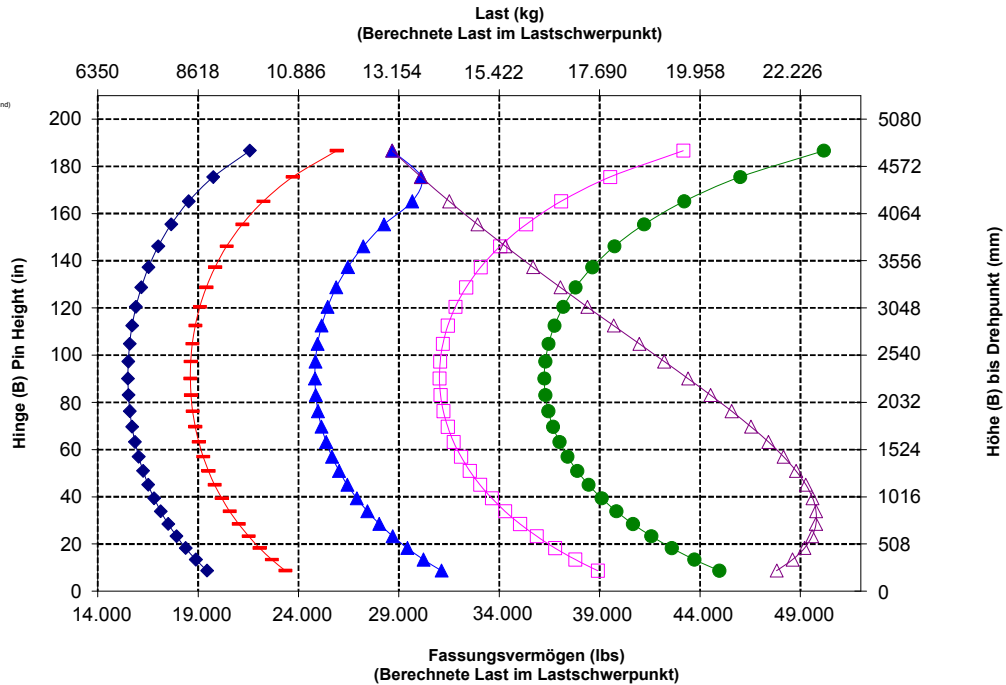
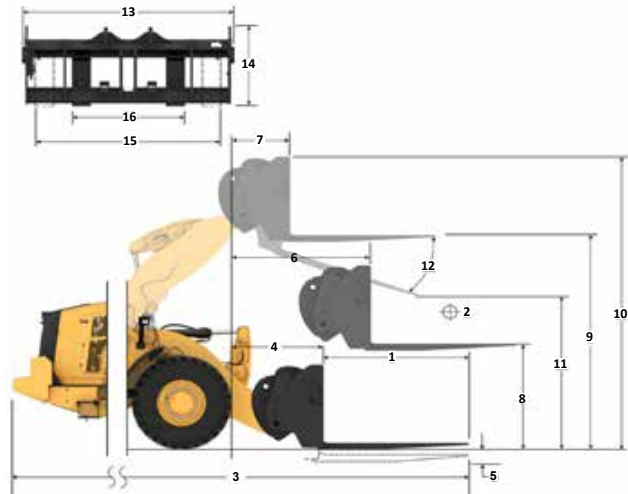
Technische Daten der Gabel

1	Zinkenlänge	mm	2438
		in	96,0
2	Lastschwerpunkt	mm	1219
		in	48,0
	Statische Kipplast – Maschine gerade (Gabeln waagrecht)	kg	16.439
		lbs	36.232
	Statische Kipplast – Maschine eingelenkt (Gabeln waagrecht)	kg	14.070
		lbs	31.011
	Nennlast (SAE J1197 – 50 % der statischen Kipplast bei voll eingelenkter Maschine)	kg	7035
		lbs	15.506
	Nennlast (CEN EN 474-3, unebenes Gelände – 60 % der statischen Kipplast bei voll eingelenkter Maschine)	kg	8442
		lbs	18.607
	Nennlast (CEN EN 474-3, fester, ebener Untergrund – 80 % der statischen Kipplast bei voll eingelenkter Maschine)	kg	11.256
		lbs	24.809
3	Max. Gesamtlänge	mm	11.500
		in	452,7
4	Reichweite mit Gabel auf Standebene	mm	1598
		in	62,9
5	* Höhe zur Unterseite Gabelzinken bei tiefster Stellung und waagerechter Gabel	mm	-124
		in	-4,9
6	Gabelträgerreichweite bei horizontalen Hubarmen und waagerechter Gabel	mm	2078
		in	81,8
7	Gabelträgerreichweite bei maximaler Hubhöhe	mm	1033
		in	40,7
8	Höhe über Gabelzinken bei horizontalen Hubarmen und waagerechter Gabel	mm	1966
		in	77,4
9	Höhe über Gabelzinken bei höchster Stellung und waagerechter Gabel	mm	4486
		in	176,6
10	Gesamthöhe über Gabel bei maximaler Hubhöhe (Oberkante Gabelträger bis Boden)	mm	5523
		in	217,4
11	Ausschütthöhe bei max. Hubhöhe und max. Vorkippwinkel	mm	2196
		in	86,5
12	Max. Vorkippwinkel von waagerechter Position	Grad	52
13	Gesamtbreite Gabelträger	mm	2821
		in	111,1
14	Gesamthöhe Gabelträger	mm	1127
		in	44,4
15	Außenbreite der Zinken (maximale Spreizung)	mm	2629
		in	103,5
16	Außenbreite der Zinken (minimale Spreizung)	mm	747
		in	29,4
	Zinkenbreite (einzelne Zinke)	mm	250,0
		in	9,8
	Zinkenstärke	mm	90,0
		in	3,5
	Zinkenkapazität	kg	15.750
		lbs	34.713
	Einsatzgewicht	kg	34.749
		lbs	76.587

* Negative Werte liegen unter der Planumsebene

982 STD Baugabel – FUSION

108"-Gabelträger 96"-Zinke
523-4199 523-4202



ANMERKUNG: Die Angaben zur statischen Kipplast und zum Einsatzgewicht gelten für die folgende Laderkonfiguration: Bridgestone-Reifen * VLTS L4, Klimaanlage, hydraulische Schwingungsdämpfung, Antriebsstrangschutz, alle Betriebsflüssigkeiten, Kraftstofftank, Kühlmittel, Schmierstoffe und Fahrer.

Die Angaben stimmen mit den folgenden Normen überein: SAE* J1197, ISO 14397-1, CEN** EN 474-3.

Die Nutzlast eines mit Palettengabel ausgerüsteten Laders wird bestimmt durch:
SAE J1197: 50 % der statischen Kipplast bei voll eingelenkter Maschine oder begrenzt durch die Hydraulikkraft.
CEN EN 474-3: 60 % der statischen Kipplast bei voll eingelenkter Maschine auf unebenem Boden oder begrenzt durch die Hydraulikkraft.
CEN EN 474-3: 80 % der statischen Kipplast bei voll eingelenkter Maschine auf festem, ebenem Boden oder begrenzt durch die Hydraulikkraft.

* SAE – Society of Automotive Engineers
** CEN – Europäisches Komitee für Normung



WARNUNG: Die Nutzlast der Zinken nicht überschreiten. Die einzelnen Zinkenkapazitäten sind auf der Seite einer jeden Zinke eingestanz.

Radlader 982 XE – Technische Daten

Technische Daten der Gabel

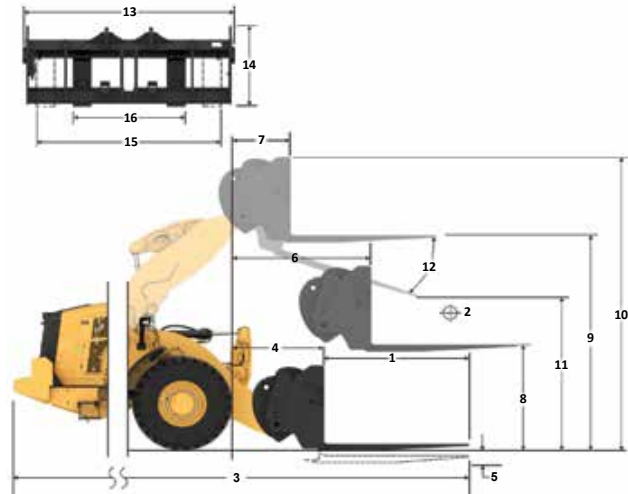
Technische Daten der Gabel

1	Zinkenlänge	mm	1829
		in	72,0
2	Lastschwerpunkt	mm	914
		in	36,0
	Statische Kipplast – Maschine gerade (Gabeln waagrecht)	kg	17.040
		lbs	37.557
	Statische Kipplast – Maschine eingelenkt (Gabeln waagrecht)	kg	14.529
		lbs	32.021
	Nennlast (SAE J1197 – 50 % der statischen Kipplast bei voll eingelenkter Maschine)	kg	7264
		lbs	16.011
	Nennlast (CEN EN 474-3, unebenes Gelände – 60 % der statischen Kipplast bei voll eingelenkter Maschine)	kg	8717
		lbs	19.213
	Nennlast (CEN EN 474-3, fester, ebener Untergrund – 80 % der statischen Kipplast bei voll eingelenkter Maschine)	kg	11.623
		lbs	25.617
3	Max. Gesamtlänge	mm	11.385
		in	448,2
4	Reichweite mit Gabel auf Standebene	mm	1979
		in	77,9
5	* Höhe zur Unterseite Gabelzinken bei tiefster Stellung und waagerechter Gabel	mm	-126
		in	-5,0
6	Gabelträgerreichweite bei horizontalen Hubarmen und waagerechter Gabel	mm	2413
		in	95,0
7	Gabelträgerreichweite bei maximaler Hubhöhe	mm	1089
		in	42,9
8	Höhe über Gabelzinken bei horizontalen Hubarmen und waagerechter Gabel	mm	1959
		in	77,1
9	Höhe über Gabelzinken bei höchster Stellung und waagerechter Gabel	mm	4888
		in	192,5
10	Gesamthöhe über Gabel bei maximaler Hubhöhe (Oberkante Gabelträger bis Boden)	mm	5932
		in	233,5
11	Ausschütthöhe bei max. Hubhöhe und max. Vorkippwinkel	mm	3087
		in	121,5
12	Max. Vorkippwinkel von waagerechter Position	Grad	52
13	Gesamtbreite Gabelträger	mm	2821
		in	111,1
14	Gesamthöhe Gabelträger	mm	1129
		in	44,4
15	Außenbreite der Zinken (maximale Spreizung)	mm	2627
		in	103,4
16	Außenbreite der Zinken (minimale Spreizung)	mm	747
		in	29,4
	Zinkenbreite (einzelne Zinke)	mm	250,0
		in	9,8
	Zinkenstärke	mm	85,0
		in	3,3
	Zinkenkapazität	kg	18.700
		lbs	41.215
	Einsatzgewicht	kg	35.586
		lbs	78.431

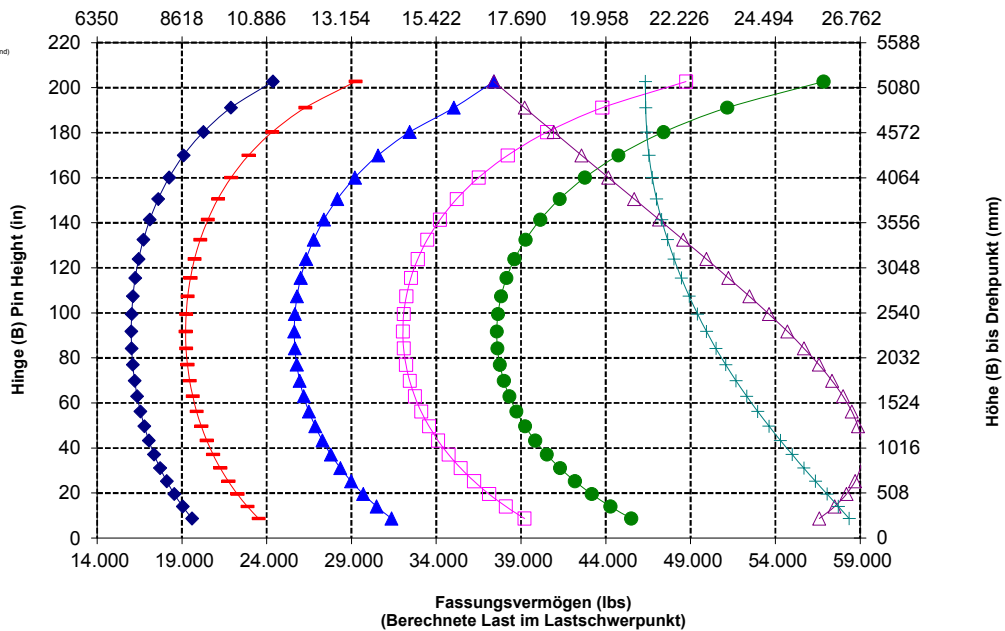
* Negative Werte liegen unter der Planumsebene

982 HL Baugabel – FUSION

108"-Gabelträger 72"-Zinke
523-4199 523-4200



Last (kg)
(Berechnete Last im Lastschwerpunkt)



WARNUNG: Die Nutzlast der Zinken nicht überschreiten. Die einzelnen Zinkenkapazitäten sind auf der Seite einer jeden Zinke eingestanz.

Technische Daten der Gabel

Technische Daten der Gabel

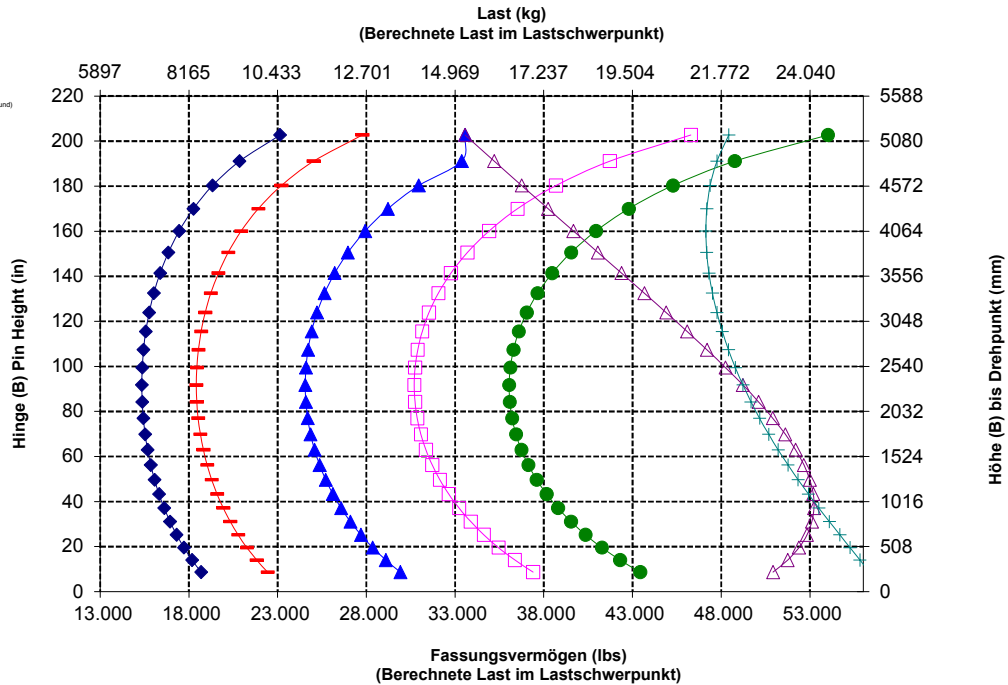
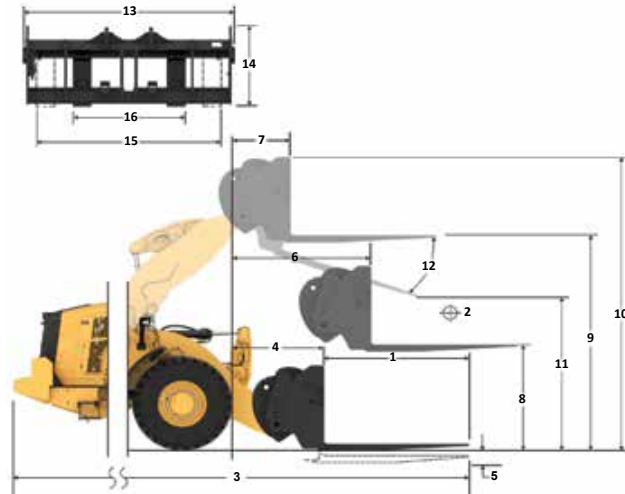
1	Zinkenlänge	mm	2134
		in	84,0
2	Lastschwerpunkt	mm	1067
		in	42,0
	Statische Kipplast – Maschine gerade (Gabeln waagrecht)	kg	16.351
		lbs	36.038
	Statische Kipplast – Maschine eingelenkt (Gabeln waagrecht)	kg	13.926
		lbs	30.692
	Nennlast (SAE J1197 – 50 % der statischen Kipplast bei voll eingelenkter Maschine)	kg	6963
		lbs	15.346
	Nennlast (CEN EN 474-3, unebenes Gelände – 60 % der statischen Kipplast bei voll eingelenkter Maschine)	kg	8355
		lbs	18.415
	Nennlast (CEN EN 474-3, fester, ebener Untergrund – 80 % der statischen Kipplast bei voll eingelenkter Maschine)	kg	11.141
		lbs	24.554
3	Max. Gesamtlänge	mm	11.692
		in	460,3
4	Reichweite mit Gabel auf Standebene	mm	1982
		in	78,0
5	* Höhe zur Unterseite Gabelzinken bei tiefster Stellung und waagerechter Gabel	mm	-126
		in	-5,0
6	Gabelträgerreichweite bei horizontalen Hubarmen und waagerechter Gabel	mm	2413
		in	95,0
7	Gabelträgerreichweite bei maximaler Hubhöhe	mm	1089
		in	42,9
8	Höhe über Gabelzinken bei horizontalen Hubarmen und waagerechter Gabel	mm	1964
		in	77,3
9	Höhe über Gabelzinken bei höchster Stellung und waagerechter Gabel	mm	4893
		in	192,7
10	Gesamthöhe über Gabel bei maximaler Hubhöhe (Oberkante Gabelträger bis Boden)	mm	5932
		in	233,5
11	Ausschütthöhe bei max. Hubhöhe und max. Vorkippwinkel	mm	2848
		in	112,1
12	Max. Vorkippwinkel von waagerechter Position	Grad	52
13	Gesamtbreite Gabelträger	mm	2821
		in	111,1
14	Gesamthöhe Gabelträger	mm	1129
		in	44,4
15	Außenbreite der Zinken (maximale Spreizung)	mm	2627
		in	103,4
16	Außenbreite der Zinken (minimale Spreizung)	mm	747
		in	29,4
	Zinkenbreite (einzelne Zinke)	mm	250,0
		in	9,8
	Zinkenstärke	mm	90,0
		in	3,5
	Zinkenkapazität	kg	17.729
		lbs	39.075
	Einsatzgewicht	kg	35.888
		lbs	78.656

* Negative Werte liegen unter der Planumsebene

982 HL Baugabel – FUSION

108"-Gabelträger
523-4199

84"-Zinke
523-4201



ANMERKUNG: Die Angaben zur statischen Kipplast und zum Einsatzgewicht gelten für die folgende Laderkonfiguration: Bridgestone-Reifen * VLTS L4, Klimaanlage, hydraulische Schwingungsdämpfung, Antriebsstrangschutz, alle Betriebsflüssigkeiten, Kraftstofftank, Kühlmittel, Schmierstoffe und Fahrer.

Die Angaben stimmen mit den folgenden Normen überein:
SAE* J1197, ISO 14397-1,
CEN** EN 474-3.

Die Nutzlast eines mit Palettengabel ausgerüsteten Laders wird bestimmt durch:
SAE J1197: 50 % der statischen Kipplast bei voll eingelenkter Maschine oder begrenzt durch die Hydraulikkraft.
CEN EN 474-3: 60 % der statischen Kipplast bei voll eingelenkter Maschine auf unebenem Boden oder begrenzt durch die Hydraulikkraft.
CEN EN 474-3: 80 % der statischen Kipplast bei voll eingelenkter Maschine auf festem, ebenem Boden oder begrenzt durch die Hydraulikkraft.

* SAE – Society of Automotive Engineers
** CEN – Europäisches Komitee für Normung



WARNUNG: Die Nutzlast der Zinken nicht überschreiten. Die einzelnen Zinkenkapazitäten sind auf der Seite einer jeden Zinke eingestanz.

Radlader 982 XE – Technische Daten

Technische Daten der Gabel

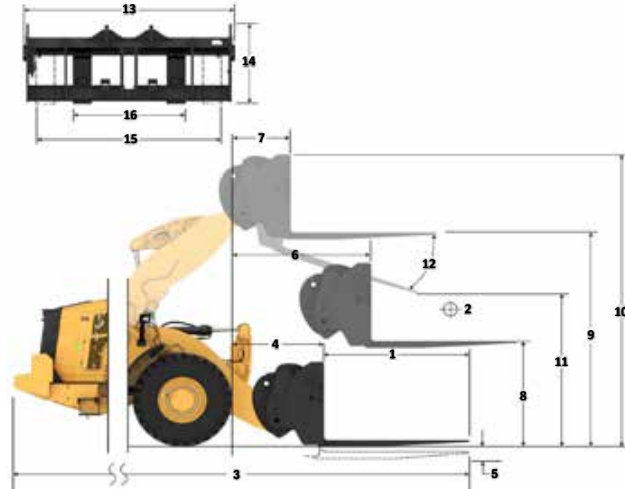
Technische Daten der Gabel

1	Zinkenlänge	mm	2438
		in	96,0
2	Lastschwerpunkt	mm	1219
		in	48,0
	Statische Kippplast – Maschine gerade (Gabeln waagrecht)	kg	15.648
		lbs	34.488
	Statische Kippplast – Maschine eingelenkt (Gabeln waagrecht)	kg	13.304
		lbs	29.322
	Nennlast (SAE J1197 – 50 % der statischen Kippplast bei voll eingelenkter Maschine)	kg	6652
		lbs	14.661
	Nennlast (CEN EN 474-3, unebenes Gelände – 60 % der statischen Kippplast bei voll eingelenkter Maschine)	kg	7982
		lbs	17.593
	Nennlast (CEN EN 474-3, fester, ebener Untergrund – 80 % der statischen Kippplast bei voll eingelenkter Maschine)	kg	10.643
		lbs	23.457
3	Max. Gesamtlänge	mm	12.001
		in	472,5
4	Reichweite mit Gabel auf Standebene	mm	1986
		in	78,2
5	* Höhe zur Unterseite Gabelzinken bei tiefster Stellung und waagerechter Gabel	mm	-124
		in	-4,9
6	Gabelträgerreichweite bei horizontalen Hubarmen und waagerechter Gabel	mm	2418
		in	95,2
7	Gabelträgerreichweite bei maximaler Hubhöhe	mm	1094
		in	43,1
8	Höhe über Gabelzinken bei horizontalen Hubarmen und waagerechter Gabel	mm	1966
		in	77,4
9	Höhe über Gabelzinken bei höchster Stellung und waagerechter Gabel	mm	4895
		in	192,7
10	Gesamthöhe über Gabel bei maximaler Hubhöhe (Oberkante Gabelträger bis Boden)	mm	5932
		in	233,5
11	Ausschütthöhe bei max. Hubhöhe und max. Vorkippwinkel	mm	2605
		in	102,6
12	Max. Vorkippwinkel von waagerechter Position	Grad	52
13	Gesamtbreite Gabelträger	mm	2821
		in	111,1
14	Gesamthöhe Gabelträger	mm	1127
		in	44,4
15	Außenbreite der Zinken (maximale Spreizung)	mm	2629
		in	103,5
16	Außenbreite der Zinken (minimale Spreizung)	mm	747
		in	29,4
	Zinkenbreite (einzelne Zinke)	mm	250,0
		in	9,8
	Zinkenstärke	mm	90,0
		in	3,5
	Zinkenkapazität	kg	15.750
		lbs	34.713
	Einsatzgewicht	kg	35.839
		lbs	78.989

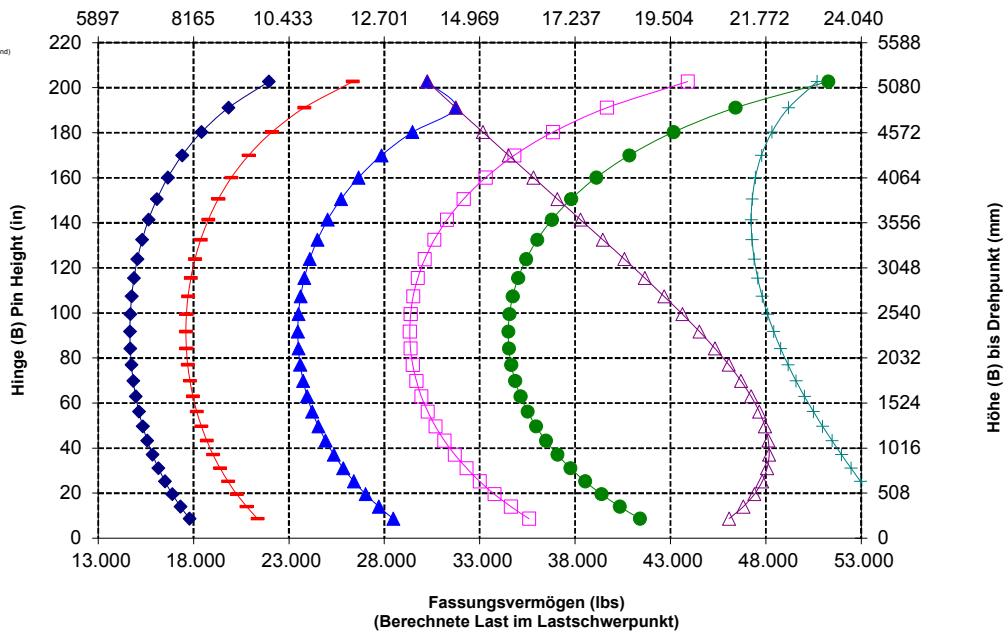
* Negative Werte liegen unter der Planumsebene

982 HL Baugabel – FUSION

108"-Gabelträger 96"-Zinke
523-4199 523-4202



Last (kg)
(Berechnete Last im Lastschwerpunkt)



ANMERKUNG: Die Angaben zur statischen Kippplast und zum Einsatzgewicht gelten für die folgende Laderkonfiguration: Bridgestone-Reifen * VLTS L4, Klimaanlage, hydraulische Schwingungsdämpfung, Antriebsstrangschutz, alle Betriebsflüssigkeiten, Kraftstofftank, Kühlmittel, Schmierstoffe und Fahrer.

Die Angaben stimmen mit den folgenden Normen überein:
SAE* J1197, ISO 14397-1, CEN** EN 474-3.

Die Nutzlast eines mit Palettengabel ausgerüsteten Laders wird bestimmt durch:
SAE J1197: 50 % der statischen Kippplast bei voll eingelenkter Maschine oder begrenzt durch die Hydraulikkraft.
CEN EN 474-3: 60 % der statischen Kippplast bei voll eingelenkter Maschine auf unebenem Boden oder begrenzt durch die Hydraulikkraft.
CEN EN 474-3: 80 % der statischen Kippplast bei voll eingelenkter Maschine auf festem, ebenem Boden oder begrenzt durch die Hydraulikkraft.

* SAE – Society of Automotive Engineers
** CEN – Europäisches Komitee für Normung



WARNUNG: Die Nutzlast der Zinken nicht überschreiten. Die einzelnen Zinkenkapazitäten sind auf der Seite einer jeden Zinke eingestanz.

Technische Daten der Gabel

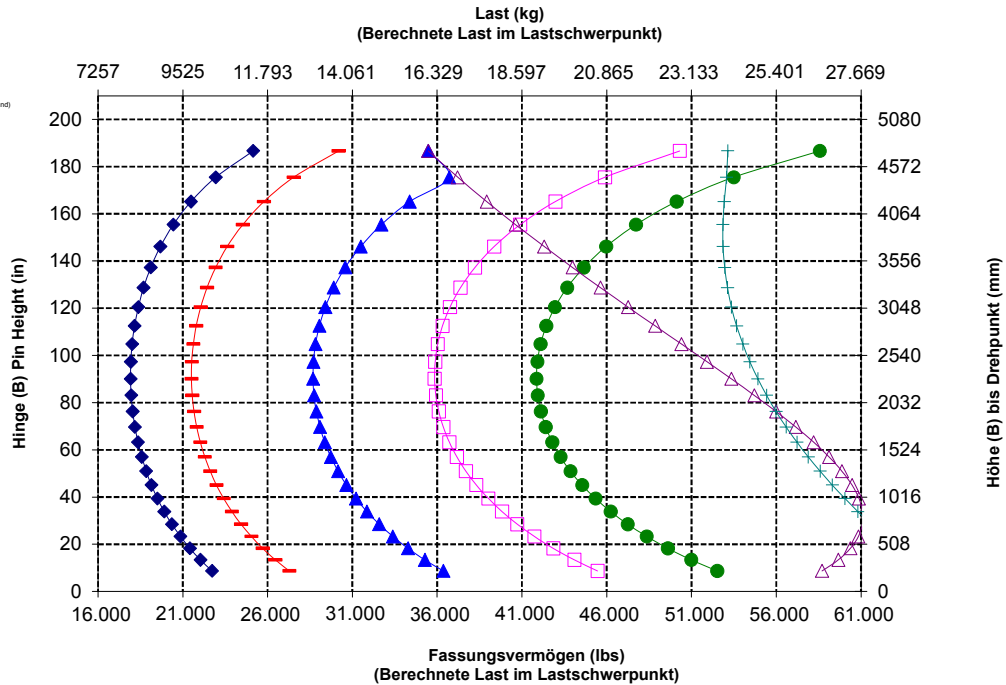
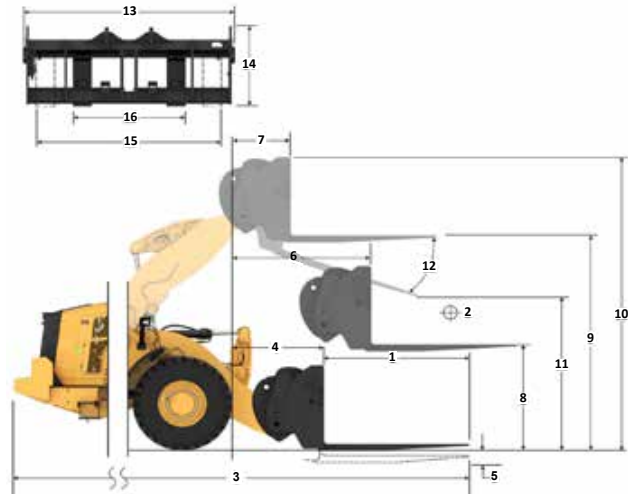
Technische Daten der Gabel

1	Zinkenlänge	mm	1829
		in	72,0
2	Lastschwerpunkt	mm	914
		in	36,0
	Statische Kipplast – Maschine gerade (Gabeln waagrecht)	kg	18.988
		lbs	41.849
	Statische Kipplast – Maschine eingelenkt (Gabeln waagrecht)	kg	16.261
		lbs	35.840
	Nennlast (SAE J1197 – 50 % der statischen Kipplast bei voll eingelenkter Maschine)	kg	8131
		lbs	17.920
	Nennlast (CEN EN 474-3, unebenes Gelände – 60 % der statischen Kipplast bei voll eingelenkter Maschine)	kg	9757
		lbs	21.504
	Nennlast (CEN EN 474-3, fester, ebener Untergrund – 80 % der statischen Kipplast bei voll eingelenkter Maschine)	kg	13.009
		lbs	28.672
3	Max. Gesamtlänge	mm	10.996
		in	432,9
4	Reichweite mit Gabel auf Standebene	mm	1591
		in	62,6
5	* Höhe zur Unterseite Gabelzinken bei tiefster Stellung und waagrecht Gabel	mm	-126
		in	-4,9
6	Gabelträgerreichweite bei horizontalen Hubarmen und waagrecht Gabel	mm	2073
		in	81,6
7	Gabelträgerreichweite bei maximaler Hubhöhe	mm	1028
		in	40,5
8	Höhe über Gabelzinken bei horizontalen Hubarmen und waagrecht Gabel	mm	1959
		in	77,1
9	Höhe über Gabelzinken bei höchster Stellung und waagrecht Gabel	mm	4470
		in	176,4
10	Gesamthöhe über Gabel bei maximaler Hubhöhe (Oberkante Gabelträger bis Boden)	mm	5523
		in	217,4
11	Ausschütthöhe bei max. Hubhöhe und max. Vorkippwinkel	mm	2678
		in	105,4
12	Max. Vorkippwinkel von waagrecht Position	Grad	52
13	Gesamtbreite Gabelträger	mm	2821
		in	111,1
14	Gesamthöhe Gabelträger	mm	1129
		in	44,4
15	Außenbreite der Zinken (maximale Spreizung)	mm	2627
		in	103,4
16	Außenbreite der Zinken (minimale Spreizung)	mm	747
		in	29,4
	Zinkenbreite (einzelne Zinke)	mm	250,0
		in	9,8
	Zinkenstärke	mm	85,0
		in	3,3
	Zinkenkapazität	kg	18.700
		lbs	41.215
	Einsatzgewicht	kg	35.439
		lbs	77.447

* Negative Werte liegen unter der Planumsebene

982 AGG Baugabel – FUSION

108"-Gabelträger 72"-Zinke
523-4199 523-4200



ANMERKUNG: Die Angaben zur statischen Kipplast und zum Einsatzgewicht gelten für die folgende Laderkonfiguration: Bridgestone-Reifen * VLTS L4, Klimaanlage, hydraulische Schwingungsdämpfung, Antriebsstrangschutz, alle Betriebsflüssigkeiten, Kraftstofftank, Kühlmittel, Schmierstoffe und Fahrer.

Die Angaben stimmen mit den folgenden Normen überein: SAE* J1197, ISO 14397-1, CEN** EN 474-3.

Die Nutzlast eines mit Palettengabel ausgerüsteten Laders wird bestimmt durch:
SAE J1197: 50 % der statischen Kipplast bei voll eingelenkter Maschine oder begrenzt durch die Hydraulikkraft.
CEN EN 474-3: 60 % der statischen Kipplast bei voll eingelenkter Maschine auf unebenem Boden oder begrenzt durch die Hydraulikkraft.
CEN EN 474-3: 80 % der statischen Kipplast bei voll eingelenkter Maschine auf festem, ebenem Boden oder begrenzt durch die Hydraulikkraft.

* SAE – Society of Automotive Engineers
** CEN – Europäisches Komitee für Normung



WARNUNG: Die Nutzlast der Zinken nicht überschreiten. Die einzelnen Zinkenkapazitäten sind auf der Seite einer jeden Zinke eingestanz.

Radlader 982 XE – Technische Daten

Technische Daten der Gabel

Technische Daten der Gabel

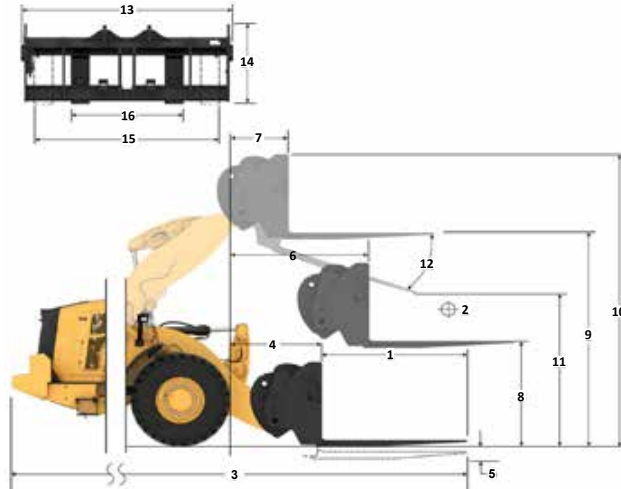
1	Zinkenlänge	mm	2134
		in	84,0
2	Lastschwerpunkt	mm	1067
		in	42,0
	Statische Kipplast – Maschine gerade (Gabeln waagrecht)	kg	18.180
		lbs	40.068
	Statische Kipplast – Maschine eingelenkt (Gabeln waagrecht)	kg	15.554
		lbs	34.281
	Nennlast (SAE J1197 – 50 % der statischen Kipplast bei voll eingelenkter Maschine)	kg	7777
		lbs	17.141
	Nennlast (CEN EN 474-3, unebenes Gelände – 60 % der statischen Kipplast bei voll eingelenkter Maschine)	kg	9332
		lbs	20.569
	Nennlast (CEN EN 474-3, fester, ebener Untergrund – 80 % der statischen Kipplast bei voll eingelenkter Maschine)	kg	12443
		lbs	27.425
3	Max. Gesamtlänge	mm	11.304
		in	445,0
4	Reichweite mit Gabel auf Standebene	mm	1594
		in	62,7
5	* Höhe zur Unterseite Gabelzinken bei tiefster Stellung und waagerechter Gabel	mm	-126
		in	-4,9
6	Gabelträgerreichweite bei horizontalen Hubarmen und waagerechter Gabel	mm	2073
		in	81,6
7	Gabelträgerreichweite bei maximaler Hubhöhe	mm	1028
		in	40,5
8	Höhe über Gabelzinken bei horizontalen Hubarmen und waagerechter Gabel	mm	1964
		in	77,3
9	Höhe über Gabelzinken bei höchster Stellung und waagerechter Gabel	mm	4484
		in	176,6
10	Gesamthöhe über Gabel bei maximaler Hubhöhe (Oberkante Gabelträger bis Boden)	mm	5523
		in	217,4
11	Ausschüthöhe bei max. Hubhöhe und max. Vorkippwinkel	mm	2438
		in	96,0
12	Max. Vorkippwinkel von waagerechter Position	Grad	52
13	Gesamtbreite Gabelträger	mm	2821
		in	111,1
14	Gesamthöhe Gabelträger	mm	1129
		in	44,4
15	Außenbreite der Zinken (maximale Spreizung)	mm	2627
		in	103,4
16	Außenbreite der Zinken (minimale Spreizung)	mm	747
		in	29,4
	Zinkenbreite (einzelne Zinke)	mm	250,0
		in	9,8
	Zinkenstärke	mm	90,0
		in	3,5
	Zinkenkapazität	kg	17.729
		lbs	39.075
	Einsatzgewicht	kg	35.241
		lbs	77.671

* Negative Werte liegen unter der Planumsebene

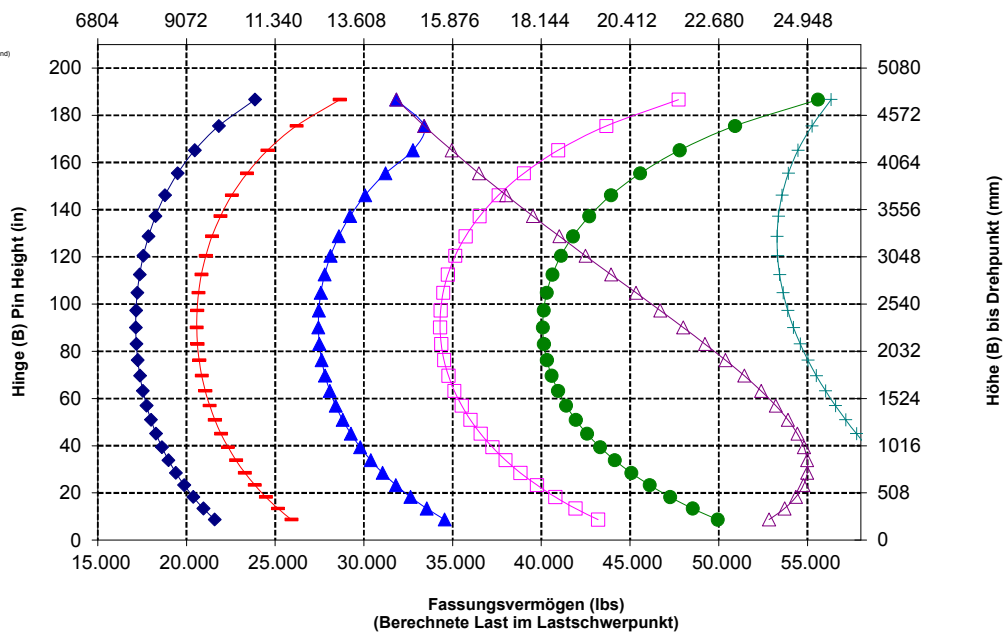
982 AGG Baugabel – FUSION

108"-Gabelträger
523-4199

84"-Zinke
523-4201



Last (kg)
(Berechnete Last im Lastschwerpunkt)



ANMERKUNG: Die Angaben zur statischen Kipplast und zum Einsatzgewicht gelten für die folgende Laderkonfiguration: Bridgestone-Reifen * VLTS L4, Klimaanlage, hydraulische Schwingungsdämpfung, Antriebsstrangschutz, alle Betriebsflüssigkeiten, Kraftstofftank, Kühlmittel, Schmierstoffe und Fahrer.

Die Angaben stimmen mit den folgenden Normen überein: SAE* J1197, ISO 14397-1, CEN** EN 474-3.

Die Nutzlast eines mit Palettengabel ausgerüsteten Laders wird bestimmt durch:
SAE J1197: 50 % der statischen Kipplast bei voll eingelenkter Maschine oder begrenzt durch die Hydraulikkraft.
CEN EN 474-3: 60 % der statischen Kipplast bei voll eingelenkter Maschine auf unebenem Boden oder begrenzt durch die Hydraulikkraft.
CEN EN 474-3: 80 % der statischen Kipplast bei voll eingelenkter Maschine auf festem, ebenem Boden oder begrenzt durch die Hydraulikkraft.

* SAE – Society of Automotive Engineers
** CEN – Europäisches Komitee für Normung



WARNUNG: Die Nutzlast der Zinken nicht überschreiten. Die einzelnen Zinkenkapazitäten sind auf der Seite einer jeden Zinke eingestanz.

Technische Daten der Gabel

Technische Daten der Gabel

1	Zinkenlänge	mm	2438
		in	96,0
2	Lastschwerpunkt	mm	1219
		in	48,0
	Statische Kipplast – Maschine gerade (Gabeln waagrecht)	kg	17.367
		lbs	38.277
	Statische Kipplast – Maschine eingelenkt (Gabeln waagrecht)	kg	14.837
		lbs	32.701
	Nennlast (SAE J1197 – 50 % der statischen Kipplast bei voll eingelenkter Maschine)	kg	7418
		lbs	16.350
	Nennlast (CEN EN 474-3, unebenes Gelände – 60 % der statischen Kipplast bei voll eingelenkter Maschine)	kg	8902
		lbs	19.620
	Nennlast (CEN EN 474-3, fester, ebener Untergrund – 80 % der statischen Kipplast bei voll eingelenkter Maschine)	kg	11.870
		lbs	26.160
3	Max. Gesamtlänge	mm	11.613
		in	457,2
4	Reichweite mit Gabel auf Standebene	mm	1598
		in	62,9
5	* Höhe zur Unterseite Gabelzinken bei tiefster Stellung und waagerechter Gabel	mm	-124
		in	-4,9
6	Gabelträgerreichweite bei horizontalen Hubarmen und waagerechter Gabel	mm	2078
		in	81,8
7	Gabelträgerreichweite bei maximaler Hubhöhe	mm	1033
		in	40,7
8	Höhe über Gabelzinken bei horizontalen Hubarmen und waagerechter Gabel	mm	1966
		in	77,4
9	Höhe über Gabelzinken bei höchster Stellung und waagerechter Gabel	mm	4486
		in	176,6
10	Gesamthöhe über Gabel bei maximaler Hubhöhe (Oberkante Gabelträger bis Boden)	mm	5523
		in	217,4
11	Ausschütthöhe bei max. Hubhöhe und max. Vorkippwinkel	mm	2196
		in	86,5
12	Max. Vorkippwinkel von waagerechter Position	Grad	52
13	Gesamtbreite Gabelträger	mm	2821
		in	111,1
14	Gesamthöhe Gabelträger	mm	1127
		in	44,4
15	Außenbreite der Zinken (maximale Spreizung)	mm	2629
		in	103,5
16	Außenbreite der Zinken (minimale Spreizung)	mm	747
		in	29,4
	Zinkenbreite (einzelne Zinke)	mm	250,0
		in	9,8
	Zinkenstärke	mm	90,0
		in	3,5
	Zinkenkapazität	kg	15.750
		lbs	34.713
	Einsatzgewicht	kg	35.392
		lbs	78.004

* Negative Werte liegen unter der Planumsebene

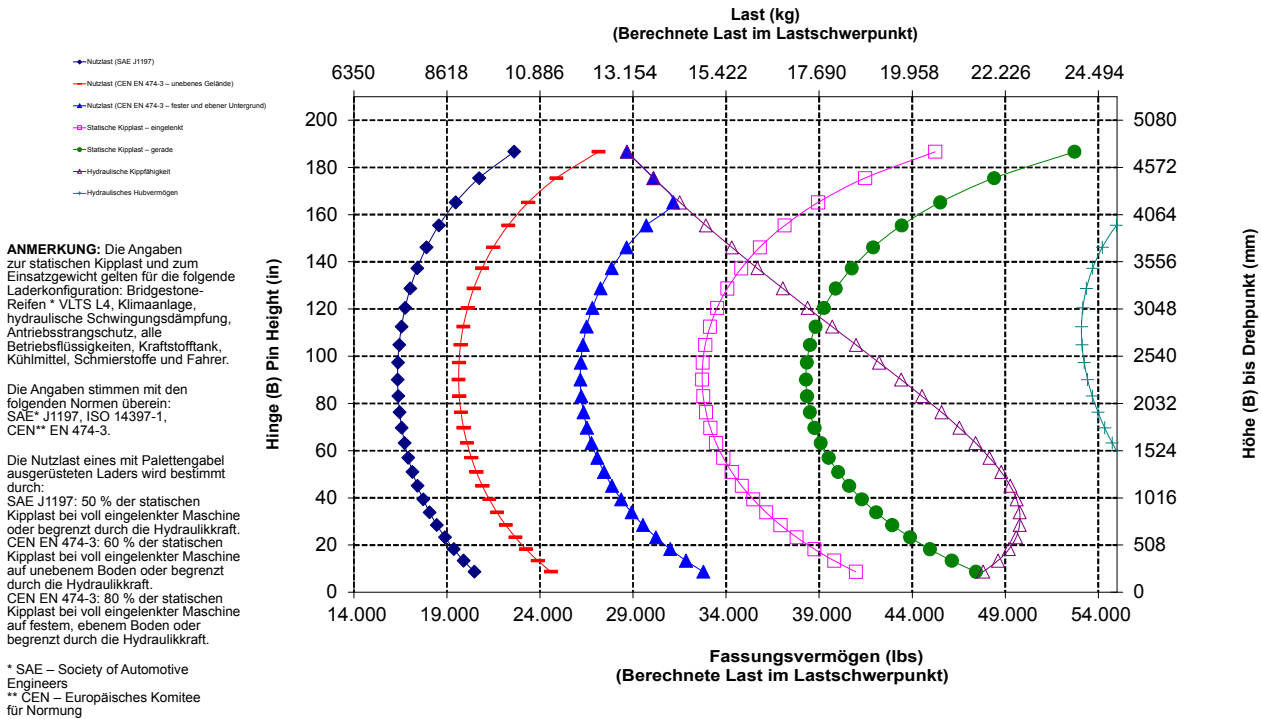
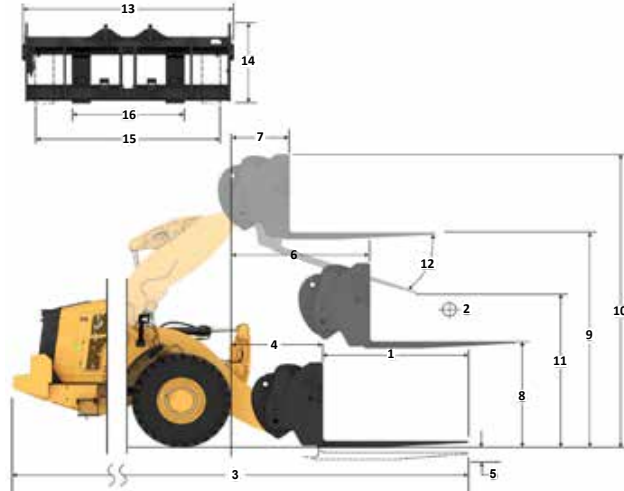
982 AGG Baugabel – FUSION

108"-Gabelträger

523-4199

96"-Zinke

523-4202



WARNUNG: Die Nutzlast der Zinken nicht überschreiten. Die einzelnen Zinkenkapazitäten sind auf der Seite einer jeden Zinke eingestanz.

Radlader 982 XE – Technische Daten

Standard- und Sonderausrüstung

Die Standard- und Sonderausrüstung kann variieren. Weitere Informationen erhalten Sie bei Ihrem Cat-Händler.

	Standard	Optional		Standard	Optional
ARBEITSUMGEBUNG			HYDRAULIK		
Fahrerkabine. druckbelüftet. mit Schalldämpfung	✓		Arbeitshydraulik, Load Sensing mit Kolbenverstellpumpe	✓	
Tür, Fernbedienung zum Öffnen	✓		Lenksystem, Load Sensing mit eigener Kolbenverstellpumpe	✓	
Feststellbremse. Arbeitshydraulik-Steuerhebel. elektrohydraulisch	✓		Hydraulische Schwingungsdämpfung, zwei Druckspeicher	✓	
Fußstütze		✓	3. Zusatzfunktion mit hydraulischer Schwingungsdämpfung		✓
Lenkung. Joystick	✓		Ölprobenzapfventile, Cat XT™-Schläuche	✓	
Anbaugeräte-Joystick (nur 2 V, 3 V)		✓	Schnellwechslerschalter		✓
Sicherheitsgurt, überwacht	✓		ANTRIEBSSTRANG		
Entertainment/Radio (FM, AM, USB, BT)		✓	Cat C13-Motor	✓	
Radio (DAB+)		✓	Elektrische Kraftstoffentlüftungspumpe	✓	
CB-Funk (Vorrüstung)		✓	Kraftstoff-Wasserabscheider und Sekundär-Kraftstofffilter	✓	
Fahrersitz. Stoffbezug. Luftfederung	✓		Motor, Luftvorreiniger	✓	
Sitz. Veloursleder/Stoff. Luftfederung. beheizt	✓		Turbine. Luftvorreiniger		✓
Fahrersitz mit Luftfederung und Leder-/Stoffbezug. beheizt und gekühlt		✓	Kühler. hoher Schmutzanfall		✓
Touchscreen-Display	✓		Kühlerlüfter. umkehrbar		✓
Tastenfeld, programmierbare Tasten	✓		Achsen, offene Differenziale	✓	
Beheizbare Spiegel		✓	Achsen, Selbstsperrdifferenzial(e)		✓
Klimaanlage. Heizung. Entfroster (automatische Temperaturregelung. Lüftersteuerung)	✓		Achsen, Öko-Ablassventile, AOC-geeignet	✓	
Sonnenblende, vorn, einfahrbar	✓		Achsen, extrem temperaturbeständige Dichtungen		✓
Sonnenblende, hinten, einfahrbar	✓		Achsen. Ölkühler		✓
Fenster, vorn, abgerundetes Sicherheitsverbundglas	✓		Getriebe, stufenlos	✓	
Fenster, vorn, HD oder Vollschutz		✓	Felgenzugkraftsteuerung	✓	
ON-BOARD-TECHNOLOGIEN			Drehzahlautomatik-Modus	✓	
AutoDig mit Auto Set Tires	✓		Berganfahrhilfe und Halten der Geschwindigkeit an Steigungen	✓	
Fahrerkennung und Maschinensicherheit	✓		ELEKTRIK		
Anwendungsprofile	✓		Start- und Ladesystem, 24V	✓	
Arbeitshilfen	✓		HD-Anlasser, elektrisch	✓	
Hilfe zu Bedienelementen und elektronisches Online-Wartungshandbuch*	✓		Kaltstart, 120 V oder 240 V		✓
Cat Payload-Waage	✓		Leuchten: Halogen, 4 Arbeitsscheinwerfer, 2 Rückfahrleuchten	✓	
Cat Advanced Payload		✓	Beleuchtung: Fahrscheinwerfer und Fahrtrichtungsanzeiger	✓	
Cat-Nutzlastdrucker mit E-Ticket		✓	Leuchten: LED		✓
Wesentliche Merkmale, Informationen	✓		<i>(Forts. nächste Seite)</i>		
Widget zur Schaufellastanzeige	✓				
Software-Updates per Fernzugriff	✓				

* Nicht in allen Sprachen verfügbar

** Standard, wenn vorgeschrieben

*** Nicht kompatibel mit Straßenverkehrsausrüstung

Standard- und Sonderausrüstung (Fortsetzung)

Die Standard- und Sonderausrüstung kann variieren. Weitere Informationen erhalten Sie bei Ihrem Cat-Händler.

	Standard	Optional		Standard	Optional
ÜBERWACHUNGSSYSTEM			SICHERHEIT		
Vordere Instrumententafel mit Analoginstrumenten, LCD-Display und Warnleuchten	✓		Cat Detect-Radarsystem hinten		✓
Primärer Touchscreen-Monitor (Cat Payload, vier Bildschirme, Maschineneinstellungen und Meldungen)	✓		Separater Rückfahrbildschirm		✓
Reifendruck-Überwachung		✓	Sicht: Spiegel, Rückfahrkamera	✓	
Wartungserinnerungen	✓		Multiview-Sichtsystem (360°)		✓
UMLENKUNG			Plattform zur Scheibenreinigung, vorn	✓	
Standard-Hubgerüst, Z-Kinematik	✓		4-Punkt-Sicherheitsgurtaufroller		✓
Verlängertes Hubgerüst, Z-Kinematik		✓	Stroboskoplampen für Rückwärtsfahrt***		✓
Ausschalter: Hub- und Kipp-	✓		Sicherheitsgurt-Überwachungsanzeige		✓
ZUSÄTZLICHE AUSRÜSTUNG			Notlenksystem, elektrisch**		✓
Cat-Schmierautomatik		✓	Unterlegkeile		✓
Straßenfahrt-Kotflügel		✓	Rundumleuchte		✓
Schutzvorrichtungen: Antriebsstrang, Kurbelgehäuse, Fahrerkabine, Zylinder, hinten		✓	SPEZIELLE KONFIGURATIONEN		
Biologisch abbaubares Hydrauliköl		✓	Zuschlagstoff-Umschlagmaschine		✓
Schnellölwechselsystem		✓	Abfallwirtschaft und Schrottplätze		✓
Schnellbetankung		✓	Forstwirtschaft		✓
Werkzeugkasten		✓			

* Nicht in allen Sprachen verfügbar

** Standard, wenn vorgeschrieben

*** Nicht kompatibel mit Straßenverkehrsausrüstung

Umwelterklärung zum Modell 982 XE

Die folgenden Angaben gelten für die Maschine zum Zeitpunkt der Endfertigung in der Verkaufsversion, die für die von diesem Dokument abgedeckten Regionen gedacht ist. Der Inhalt dieser Erklärung gilt ab dem Ausstellungsdatum. Angaben zu Maschinenfunktionen und technische Daten können sich jedoch ohne vorherige Ankündigung ändern. Weitere Informationen sind im Betriebs- und Wartungshandbuch der Maschine zu finden.

Weitere Informationen zu laufenden Nachhaltigkeitsmaßnahmen und deren Fortschritt finden Sie auf unserer dafür eingerichteten Webseite <https://www.caterpillar.com/de/company/sustainability.html>.

Motor

- Der Cat®-Motor C13 erfüllt die Emissionsnormen EPA Tier 4 Final (USA), Stufe V (EU), Stufe V (Korea) und 2014 (Japan).
 - Cat-Dieselmotoren dürfen nur mit extrem schwefelarmem Dieseldieselkraftstoff (ULSD, Ultra Low Sulfur Diesel) mit einem Schwefelgehalt von maximal 15 ppm betrieben werden oder mit einem Gemisch aus ULSD und den folgenden Kraftstoffen mit geringeren Schadstoffemissionen** bis zu:
 - ✓ 20 % Biodiesel FAME (Fettsäure-Methylester)*
 - ✓ 100 % "Renewable Diesel", HVO (Hydrotreated Vegetable Oil, hydriertes Pflanzenöl) und GTL-Kraftstoffe (Gas-to-Liquid, Kraftstoff aus Erdgas)Siehe Anleitung zur Gewährleistung einer erfolgreichen Anwendung. Wenden Sie sich an Ihren Cat-Händler oder lesen Sie "Caterpillar Machine Fluids Recommendations" (SEBU6250), um weitere Informationen zu erhalten.
- * Motoren ohne Nachbehandlungseinrichtung können mit höheren Mischungsverhältnissen betrieben werden (bis zu 100 % Biodiesel).
- ** Die Treibhausgase in den Auspuffemissionen von Kraftstoffen mit geringem Kohlenstoffgehalt entsprechen weitestgehend denen traditioneller Kraftstoffe.

Klimaanlagensystem

Das Klimaanlagensystem dieser Maschine enthält das fluorierte Treibhausgas R134a als Kältemittel (Erderwärmungspotenzial = 1430). In der Anlage befinden sich 1,6 kg (3,5 lb) Kältemittel, was einer CO₂-Produktion von 2,288 Tonnen (2,522 US-Tonnen) entspricht.

Lackierung

- Soweit bekannt enthält der Lack eine höchstzulässige Konzentration der folgenden Schwermetalle (gemessen in ppm):
 - Barium < 0,01 %
 - Cadmium < 0,01 %
 - Chrom < 0,01 %
 - Blei < 0,01 %

Klangleistung

Schalldruckpegel am Fahrerohr (ISO 6396:2008)	70 dB(A)
Außen-Schalleistungspegel (ISO 6395:2008)	110 dB(A)
Schalldruckpegel am Fahrerohr (ISO 6396:2008)*	70 dB(A)
Außen-Schalleistungspegel (ISO 6395:2008)**	107 dB(A)

*Einschließlich Ländern, die EU- und UK-Richtlinien folgen

**EU-Lärmschutzrichtlinie 2000/14/EC und UK-Lärmschutzverordnung 2001 Nr. 1701

Öle und Flüssigkeiten

- Caterpillar führt die Werksbefüllung mit Ethylenglykol-Kühlmitteln durch. Cat-Dieselmotoren-Frostschutz-/Kühlmittel (DEAC) und Cat-Langzeitkühlmittel (ELC) sind recyclingfähig. Weitere Informationen erhalten Sie bei Ihrem Cat-Händler.
- Cat Bio HYDO™ Advanced ist ein biologisch abbaubares Hydrauliköl und mit dem EU-Umweltzeichen zertifiziert.
- Vermutlich existieren weitere Flüssigkeiten. Sämtliche Flüssigkeitsempfehlungen und die Wartungsintervalle finden Sie im Betriebs- und Wartungshandbuch oder im Anwendungs- und Einbauleitfaden.

Funktionen und Technologie

- Die folgenden Funktionen und Technologieoptionen können eventuell zur Senkung von Kraftstoffverbrauch bzw. Kohlenstoffemissionen beitragen. Die Funktionen können variieren. Weitere Informationen erhalten Sie bei Ihrem Cat-Händler.
 - Die umfassende Integration des stufenlosen Getriebes sowie der Motor-, Hydraulik- und Kühlsysteme steigert Leistung und Kraftstoffeffizienz.
 - Die Leerlaufabschaltung reduziert die Leerlaufstunden.
 - Automatisches Cat-Regenerierungssystem, Cat-Modul für saubere Emissionen (CEM, Clean Emissions Module) mit Dieselpartikelfilter (DPF) und Tank und Pumpe für Abgasreinigungsflüssigkeit (DEF, Diesel Exhaust Fluid)
 - AutoDig mit Auto Set Tires sorgt durchgängig für hohe Schaufelfüllfaktoren.
 - Verlängerte Wartungsintervalle reduzieren den Flüssigkeits- und Filterverbrauch.

Recycling

- Die in den Maschinen enthaltenen Materialien gliedern sich wie folgt auf und werden mit ihren ungefähren Gewichtsanteilen angegeben. Aufgrund unterschiedlicher Produktkonfigurationen können die genauen Werte von den Tabellenangaben abweichen.

Materialart	Gewichtsanteil
Stahl	64,79 %
Eisen	19,18 %
Nichteisenmetall	1,87 %
Mischmetall	0,01 %
Mischmetall und Nichtmetall	0,45 %
Kunststoff	0,82 %
Gummi	7,34 %
Gemischte Nichtmetalle	0,34 %
Flüssigkeit	1,85 %
Andere	3,27 %
Nicht kategorisiert	0 %
Summe	100 %

- Eine Maschine mit einer höheren Recyclingrate führt zu einer effizienteren Nutzung wertvoller natürlicher Rohstoffe und einem höheren Schrottwert am Ende der Nutzungsdauer des Produkts. Gemäß ISO 16714 (Erdbaumaschinen – Recyclingfähigkeit und Werterhaltung – Terminologie und Kalkulationsmethoden) ist die Recyclingquote definiert als prozentualer Anteil an der Masse der neuen Maschine, der potenziell recycelt oder wiederverwendet werden kann (oder beides).

Alle Teile in der Stückliste werden zuerst nach dem Komponententyp bewertet (basierend auf der Komponentenliste gemäß ISO 16714 und Japan CEMA (Construction Equipment Manufacturers Association)). Die verbleibenden Teile werden weiterhin auf Recyclingfähigkeit je nach Materialtyp bewertet.

Aufgrund unterschiedlicher Produktkonfigurationen kann der genaue Wert von der Tabellenangabe abweichen.

Recyclingfähigkeit – 99 %



982 XE

Forstmaschine

Die Arbeit in Sägewerken erfordert die zusätzliche Leistung, Produktivität und Sicherheit, die Cat-Radlader für den Forsteinsatz bieten.

Hervorragende Kraftstoffnutzung

- Bis zu 35 % bessere Kraftstoffeffizienz im Vergleich zum vorherigen Cat-Modell.
- Die umfassende Systemintegration des stufenlosen Cat-Getriebes sowie der Motor-, Hydraulik- und Kühlsysteme führt zu einer wesentlich höheren Leistung und Kraftstoffeffizienz.
- Der Wegfall des Drehmomentwandlers ermöglicht es, die Motordrehzahl und die Maschinengeschwindigkeit unabhängig voneinander zu steuern. Dies führt nicht nur zur effizienteren Grableistung und Feinststeuerung, sondern erleichtert auch die Bedienung.
- Die niedrigere Nenndrehzahl des Motors reduziert Bauteilverschleiß und Betriebsgeräusche.
- Der leistungsstarke Motor verbrennt weniger Kraftstoff, indem er Leistung und Drehmoment bedarfsabhängig bereitstellt.

Höhere Produktivität

- Das Forstpaket hat im Vergleich zum Basismodell ein zusätzliches Kontergewicht, einen speziell gefertigten Heckrahmen und größere Kippzylinder für eine verbesserte Laststeuerung.
- Der optionale Verstelllüfter und die hohen schmutzabweisenden Kühler minimieren das Potenzial einer Überhitzung und reduzieren die Ausfallzeiten für die Kühlerreinigung bei Anwendungen mit starker Verschmutzung.
- Hydraulik mit optionalem 3. Zusatzventil zur Steuerung von Arbeitsgeräten, die zusätzliche Funktionen erfordern.
- Das stufenlose Getriebe sorgt für eine ruckelfreie, schnelle Beschleunigung und den Erhalt der Geschwindigkeit an Steigungen.
- Das Manövrieren der Maschine an Hängen ist dank Aufrechterhaltung der Geschwindigkeit und Rückrollschutz ein Kinderspiel.
- Das integrierte stufenlose Getriebe sorgt für maximale Dauerleistung bei optimaler Drehzahl.
- Die niedrigere Nenndrehzahl des Motors reduziert Bauteilverschleiß und Betriebsgeräusche.
- Der leistungsstarke Motor verbrennt weniger Kraftstoff, indem er Leistung und Drehmoment bedarfsabhängig bereitstellt.

Bewährte Zuverlässigkeit

- Der Cat-Motor C13 bietet mit einer Kombination aus bewährten Elektronik-, Kraftstoff- und Druckluftanlagen eine hohe Leistungsdichte.
- Durchdachte Komponentenkonstruktion und Maschinenvvalidierungsprozesse führen zu überbotfener Zuverlässigkeit, Langlebigkeit und Laufzeit.

Langlebigkeit

- Speziell gefertigte HD-Rahmen, Hochleistungsgetriebe, Achsen und Seitenantriebe sorgen für eine lange Nutzungsdauer.
- Das hydraulische Hauptstromfiltersystem mit zusätzlicher Hydrauliksystemreinigung über eine Spülschleife verbessert die Zuverlässigkeit des Hydrauliksystems und die Komponentennutzungsdauer.

Sicherheitseinrichtungen

- Die Rückfahrkamera verbessert die Sicht auf den Bereich hinter der Maschine und hilft Ihnen, sicherer und souveräner zu arbeiten.
- Mit dem optionalen 360°-Sichtsystem behält der Fahrer jederzeit die Übersicht über das Umfeld der Maschine.
- Die optionale Cat Detect-Radartechnologie trägt zur Überwachung des Arbeitsumfelds bei und warnt den Fahrer bei Gefahren.
- Die breite Tür der Fahrerkabine, das optionale Öffnen der Tür per Fernbedienung und die treppenartigen Trittstufen sorgen für optimale Standsicherheit.
- Bodentiefe Windschutzscheibe, große Spiegel mit integrierten Toter-Winkel-Spiegeln und Rückfahrkamera sorgen für eine branchenweit führende Rundumsicht.
- Die optionale Ausstiegsbeleuchtung und die Service-Beleuchtungsanlage unter der Motorhaube ermöglichen den Zugang zur Maschine und die Durchführung der täglichen Prüfungen auch bei Dunkelheit.

Weniger Wartungszeit und -kosten

- Verlängerte Wechselintervalle für Flüssigkeiten und Filter reduzieren die Wartungskosten um bis zu 25 %.
- Die Fehlersuche per Fernzugriff ermöglicht der Serviceabteilung eines Händlers die Verbindung mit der Maschine zur schnellen Diagnose von Problemen, damit Sie die Arbeit schnell wieder aufnehmen können.
- Software-Updates per Fernzugriff berücksichtigen Ihren Zeitplan, um sicherzustellen, dass die Software für Ihre Maschine immer auf dem letzten Stand ist und beste Leistungen erbringt.
- Die Cat-App unterstützt Sie beim Management Ihres Fuhrparkstandorts, der Betriebsstunden und der Wartungspläne; sie weist auf anstehende Wartungsaufgaben hin und kann Serviceleistungen bei Ihrem örtlichen Cat-Händler anfordern.
- Die integrierte Schmierautomatik verlängert die Haltbarkeit von Bauteilen und die Nutzungsdauer.
- Dank der einteiligen kippbaren Haube ist der Motorraum schnell und einfach zugänglich.

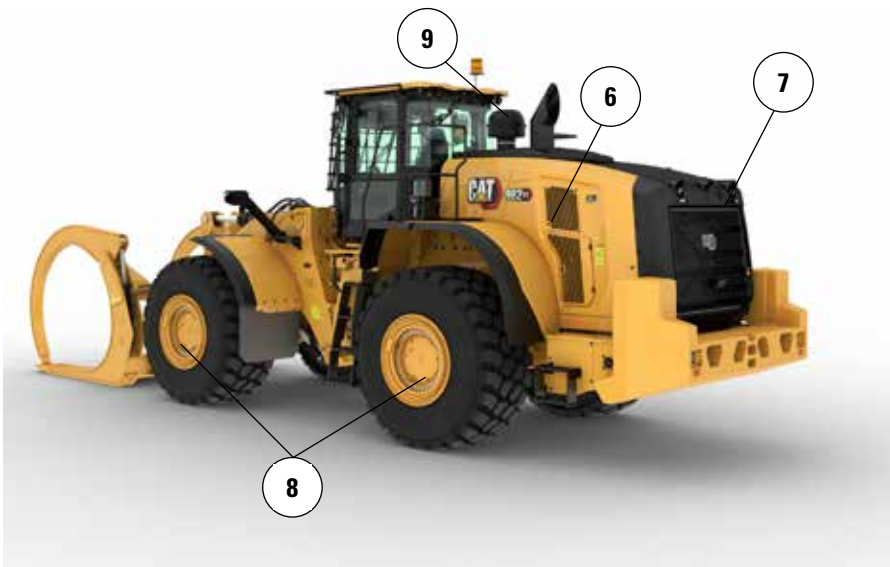
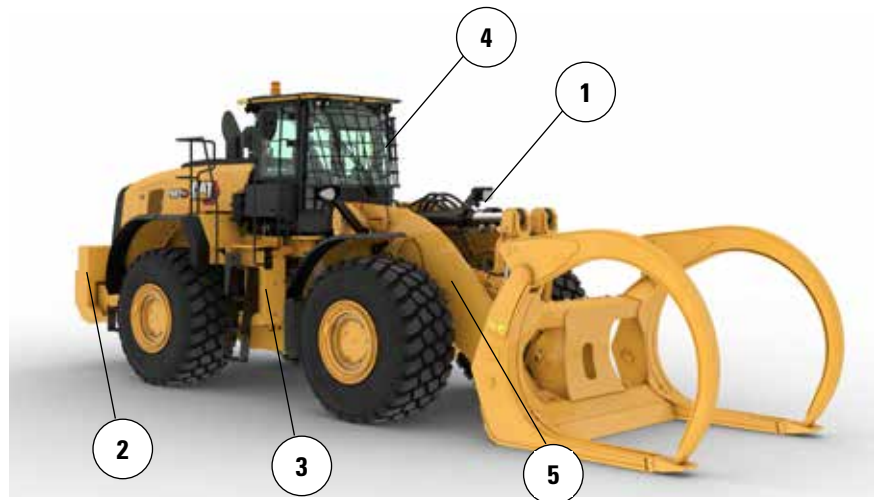
Angenehmes Arbeiten in der völlig neu gestalteten Fahrerkabine

- Der Sitz der nächsten Generation sorgt durch einfache Einstellmöglichkeit und Federung für verbesserten Fahrerkomfort. Er ist in drei Ausführungen verfügbar und kann mit einem 4-Punkt-Sicherheitsgurt ausgestattet werden.
- Zu den weiteren Neuigkeiten in der Fahrerkabine zählen die Instrumententafel und Anzeige(n) mit hoher Auflösung für eine einfache, intuitive und benutzerfreundliche Bedienung.
- Schalldämpfung, Dichtungen und die Visko-Fahrerkabinenaufhängung verringern Geräusche und Vibrationen und sorgen so für eine leisere Arbeitsumgebung.

Technische Daten der Forstmaschine 982 XE

Forstmaschine 982 XE – Merkmale

1. Größere Kippzylinder im Vergleich zum Standardpaket verbessern die Laststeuerung bei Gabelanwendungen.
2. Zusätzliches Kontergewicht im Vergleich zum Zuschlagpaket erhöht die Kippplasten bei Sägewerkanwendungen.
3. Speziell gefertigter, verstärkter hinterer Rahmen ist auf Haltbarkeit ausgelegt.
4. Ein optionaler Fensterschutz für die Schlagfestigkeit des Glases
5. Hydraulik mit optionaler 3. Funktion als Zusatzhydrauliksteuerung für Arbeitsgeräte wie Sägewerk- und Rundholzgabeln



6. Optionaler Verstelllüfter hilft, das hintere Schutzgitter und die Kühlblöcke bei Anwendungen mit starker Verschmutzung sauber zu halten.
7. Die optionalen Kühlerblöcke für Anwendungen mit starker Verschmutzung bzw. mit großem Lamellenabstand sind weniger anfällig für Verstopfungen.
8. Der optionale Achsölkühler sorgt für eine niedrigere Achsöltemperatur bei bremsintensiven Anwendungen.
9. Für Anwendungen mit starker Verschmutzung sind optionale Vorreiniger für die Fahrerkabine und den Motor verfügbar.

Reifenoptionen

Reifenmarke	Maxam	Goodyear
Reifengröße	875/65R29	875/65R29
Profil	L-4	L-4
Reifenprofil	MS405DX	GP-4D
Breite über Reifen – max. (leer)*	3474 mm 11'5"	3484 mm 11'6"
Breite über Reifen – max. (beladen)*	3486 mm 11'6"	3499 mm 11'6"
Änderung der Vertikalmaße (Durchschnitt vorn und hinten)		27 mm 1,6"
Änderung der horizontalen Reichweite		-6 mm -0,2"
Änderung des Wendekreises (Reifenaußenseite)		13 mm 0,5"
Änderung des Wendekreises (Reifeninnenseite)		-13 mm -0,5"
Änderung des Einsatzgewichts (ohne Ballast)		552 kg 1217 lb
Änderung der statischen Kipplast – gerade		366 kg 806 lb
Änderung der statischen Kipplast – knickgelenkt		320 kg 705 lb
Hinterachspendelungswinkel	±13 Grad	±13 Grad
Max. Einzelrad-Pendelweg	571 mm 1'10"	571 mm 1'10"

*Breite über Reifenauswölbung, inklusive Reifenzunahme.

Technische Daten der Forstmaschine 982 XE

Betriebsdaten – Schaufeln

Umlenkung		Standard-Hubgerüst	
Löffeltyp		Holzspan	
Messertyp		Unterschraubmesser	Unterschraubmesser
Nenninhalt	m ³	12,00	17,20
	yd. ³	15,75	22,50
Nenninhalt bei 110 % Füllfaktor	m ³	13,20	18,90
	yd. ³	17,25	24,75
Breite	mm	4174	4434
	Fuß/Zoll	13'8"	14'6"
16† Ausschütthöhe bei max. Hubhöhe und 45°-Vorkippwinkel	mm	3002	2720
	Fuß/Zoll	9'10"	8'11"
17† Reichweite bei max. Hubhöhe und 45°-Vorkippwinkel	mm	1738	2027
	Fuß/Zoll	5'8"	6'7"
Reichweite bei waagerechter Stellung von Hubrahmen und Schaufel	mm	3638	4042
	Fuß/Zoll	11'11"	13'3"
A† Grabtiefe	mm	139	134
	in	5,4"	5,2"
12† Gesamtlänge	mm	10.588	10.989
	Fuß/Zoll	34'9"	36'1"
B† Gesamthöhe mit Schaufel bei max. Hubhöhe	mm	7038	7454
	Fuß/Zoll	23'2"	24'6"
Wendekreisradius über Schaufelaußenkante, Schaufel in Transportstellung	mm	8258	8500
	Fuß/Zoll	27'2"	27'11"
Statische Kipplast, Maschine gerade (mit Reifeneinfederung)	kg	29.939	28.289
	lb	65.986	62.349
Statische Kipplast, Maschine gerade (keine Reifeneinfederung)	kg	31.840	30.224
	lb	70.177	66.614
Statische Kipplast, Maschine eingelenkt (mit Reifeneinfederung)	kg	25.133	23.584
	lb	55.393	51.981
Statische Kipplast, Maschine eingelenkt (keine Reifeneinfederung)	kg	27.064	25.550
	lb	59.650	56.313
Ausbrechkraft (§)	kN	279	226
	lbf	62.876	50.794
Einsatzgewicht*	kg	39.620	40.390
	lb	87.322	89.019

* Die Angaben zu statischen Kipplasten und Einsatzgewichten basieren auf einer Maschinenkonfiguration mit Maxam-Radialreifen 875/65R29 MS405 *** L4, allen Betriebsflüssigkeiten, Fahrer, Holzlade-Kontergewicht, Holzlader-Hubgestänge, hydraulischer Schwingungsdämpfung, Kaltstartpaket, Straßenfahrt-Kotflügeln, Product Link, Differenzialen offen/offen, Antriebsstrangschutz, Notlenkung und Schalldämpfung.

† Abbildung mit Abmessungsdiagrammen.

(§) Gemäß ISO 14397-2:2007 erfolgt die Messung 100 mm (4") hinter der Schneidmesserante mit dem Schaufelbolzen als Drehpunkt.

(Mit Reifeneinfederung) Gemäß ISO 14397-1:2007, Abschnitte 1-6, wonach Prüfergebnisse höchstens 2 % von Berechnungen abweichen dürfen.

(Keine Reifeneinfederung) Einhaltung von ISO 14397-1:2007, Abschnitte 1-5.

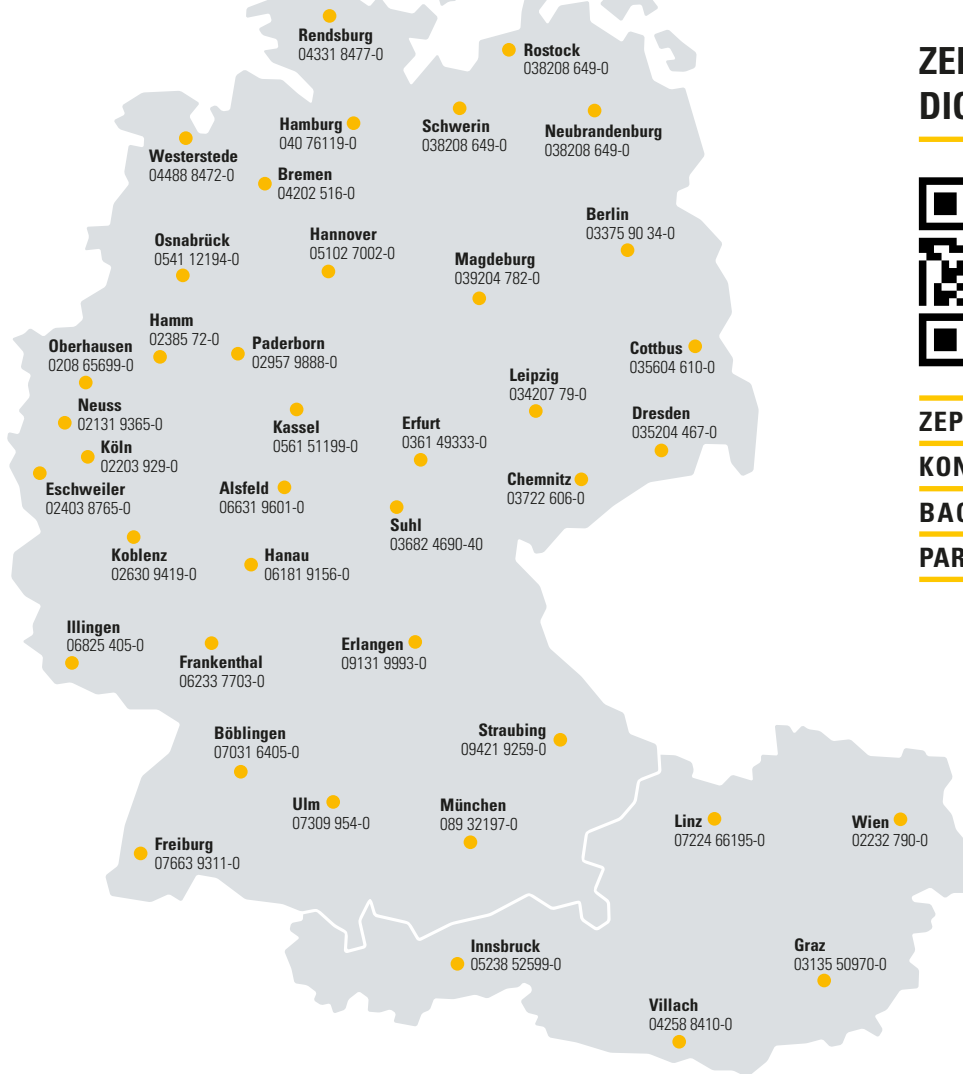
Andere Schaufeln sind verfügbar und das Angebot variiert je nach Region. Näheres erfahren Sie bei Ihrem örtlichen Cat-Händler.

ZEPPELIN

ZEPPELIN – GANZ IN IHRER NÄHE

ZEPPELIN IN IHRER NÄHE

Mit unseren rund 40 Niederlassungen in Deutschland und Österreich sind wir immer in der Nähe Ihres Standortes oder Ihrer Baustelle. Der Zeppelin Service steht Ihnen rund um die Uhr zur Verfügung. Wir liefern 98 % aller Ersatzteile innerhalb von 24 Stunden.



ZEPPELIN DIGITAL



ZEPPELIN SHOP
KONFIGURATOR
BAGGERBÖRSE
PARTS.CAT.COM



Günstige Finanzierungen für alle unsere Maschinen über unseren Partner Cat Financial.
Schnell. Einfach. Flexibel. Individuell.

Zeppelin Baumaschinen GmbH
Graf-Zeppelin-Platz 1 · 85748 Garching bei München
Tel. 089 32000-0 · zeppelin-cat@zeppelin.com
zeppelin-cat.de

Zeppelin Österreich GmbH
Zeppelinstraße 2 · 2401 Fischamend bei Wien
Tel. 02232 790-0 · info.at@zeppelin.com
zeppelin-cat.at

Besuchen Sie uns auf www.cat.com, um weitere Informationen zur Cat-Produktpalette, über Händler-Dienstleistungen und zu Branchenlösungen zu erhalten.

Die Materialien und technischen Daten können ohne vorherige Ankündigung geändert werden. Die auf den Fotos abgebildeten Maschinen können zusätzliche Ausrüstung enthalten. Erkundigen Sie sich bei Ihrem Cat-Händler nach den verfügbaren Optionen.

© 2024 Caterpillar. Alle Rechte vorbehalten. CAT, CATERPILLAR, LET'S DO THE WORK, die entsprechenden Logos, Product Link, XT, „Caterpillar Corporate Yellow“, die Handelszeichen „Power Edge“ und Cat-„Modern Hex“ sowie die hierin verwendeten Unternehmens- und Produktidentitäten sind Markenzeichen von Caterpillar Inc. und dürfen nicht ohne Genehmigung verwendet werden.

AGXQ3867-00 (5-2024)
Baunummer: 14B
(N Am, Europe, Turkey,
Aus-NZ, Chile)

